

www.novatech-tools.com

**NOVA**<sup>®</sup>  
PROFESSIONAL TOOLS

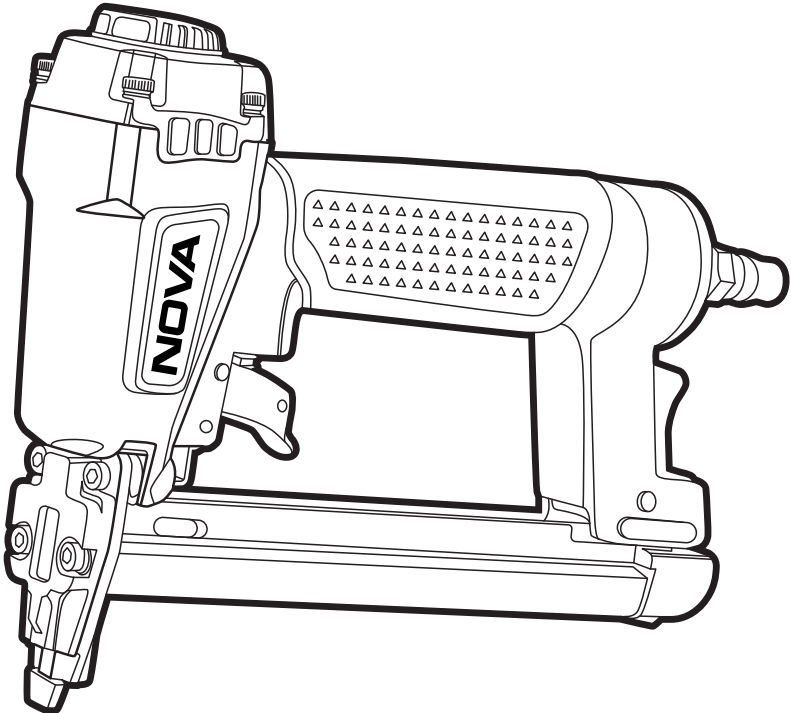
# AIR STAPLER

## 8016 21 GAUGE 12.9mm

MODEL

**8016S**

دفترچه راهنمای استفاده از  
منگنه کوب بادی



قبل از استفاده دفترچه راهنما را به دقت مطالعه کنید.

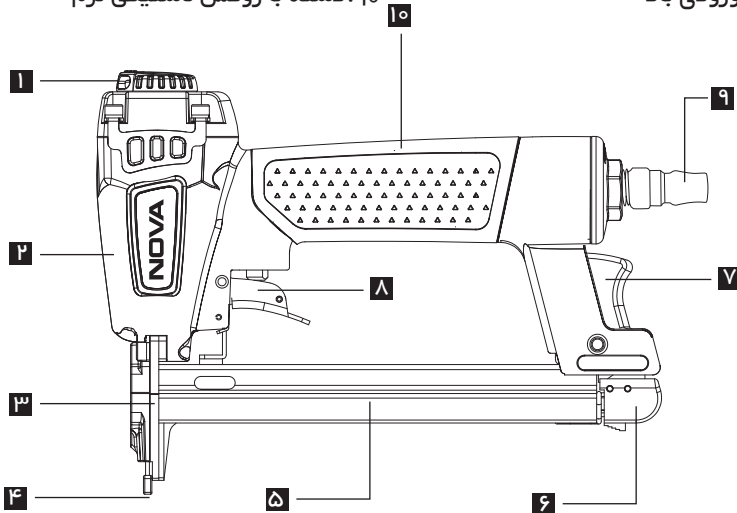
## معرفی محصول

محصولی که در اختیار شماست مگنه کوب بادی مدل ۸۰۱۶ سوپر نووا می باشد که با ویژگی های منحصر به فردی تولید و در اختیار شما قرار گرفته است، این دستگاه با قدرت مناسب و وزن بسیار سبکی که دارد برای کارهای طولانی صنعتی بسیار مناسب می باشد. مگنه کوب بادی نووا در صنایع خودرو سازی، صنعت میز و مبلمان، کابینت سازی، نجاری و ... کاربرد دارد. مگنه کوب بادی نووا به یک ضامن محافظ مجهز شده تا بالاترین میزان ایمنی را در هنگام کار برای کاربر فراهم سازد.

با مطالعه کامل این دفترچه قبل از استفاده، و رعایت تمامی نکات ایمنی مندرج در آن، از کار با مگنه کوب بادی نووا لذت ببرید.

## اجزاء و قطعات دستگاه

۱. دریچه خروجی باد با قابلیت چرخش ۳۶۰ درجه
۲. بدنه دستگاه
۳. هادی میخ
۴. ضامن محافظ شلیک
۵. خشاب
۶. محافظ ضربه گیر انتهای خشاب
۷. ضامن خشاب
۸. ماشه
۹. کوپلینگ ورودی باد
۱۰. دسته با روکش لاستیکی نرم
۱۱. ...



## مشخصات فنی

مدل: ۸۰۱۶

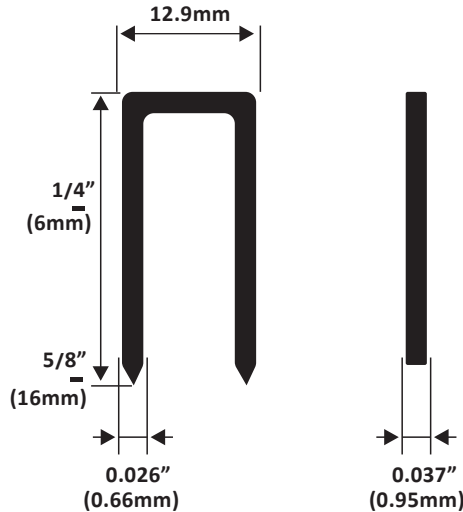
ظرفیت خشاب منگنه: ۱۵۰ عدد

میزان استاندارد فشار باد: ۶۰ الی ۱۰۰ psi

ابعاد دستگاہ: ۵,۵×۱۷,۵×۲۵ سانتیمتر

## مشخصات منگنه مناسب دستگاہ

توجه: قبل از استفاده از دستگاہ حتماً تمامی موارد مندرج در دفترچه راهنما را با دقت مطالعه کنید.



## دستور العمل های ایمنی

- ◀ حتما در هنگام کار با دستگاہ از عینک ایمنی و گوشی محافظ مناسب استفاده نمایید.
- ◀ همواره از فشار باد مناسب با دستگاہ استفاده نمایید، این دستگاہ برای کار با میزان فشار ۶۰ الی ۱۰۰ PSI مناسب است.
- ◀ به غیر از کمپرسورهای استاندارد باد، از منبع باد دیگری مانند کپسول های اکسیژن یا گاز

استفاده نکنید، در صورت استفاده علاوه بر خراب شدن دستگاه، امکان انفجار کپسول و وقوع اتفاقات جبران ناپذیر زیاد خواهد بود.

◀ هنگام اتصال به کمپرسور از خالی بودن دستگاه و بسته بودن شیر کمپرسور اطمینان حاصل کنید.

◀ هرگز دستگاه را به سمت دیگران نگیرید، حتی اگر اطمینان دارید که دستگاه فاقد منگنه می باشد.

◀ هرگز غیر از زمانی که قصد انجام کار را دارید ماشه را فشار ندهید.

◀ همواره از کویلرهای استاندارد برای اتصالات باد استفاده نمایید .

◀ از این دستگاه در کنار مواد اشتعال زا استفاده نکنید.

◀ همواره پس از اتمام کار، منگنه ها را از خشاب خالی کنید و سپس دستگاه را از کمپرسور جدا نمایید.

**توجه:** قبل از شروع به کار ، از محکم بودن کلیه کویلرها و اتصالات اطمینان حاصل کنید.  
**توجه:** همیشه در هنگام کار دهانه دستگاه ( جایگاه خروج منگنه ) را کاملا به صفحه کار بچسبانید و سپس اقدام به شلیک منگنه کنید، اگر این کار را انجام ندهید، امکان دارد که منگنه کمانه کند و به شما یا اطرافیان صدمه وارد کند.

## نحوه استفاده از دستگاه

آماده سازی:

۱. ابتدا لباس و تجهیزات ایمنی مناسب مانند عینک و گوشی محافظ را بپوشید.
  ۲. کمپرسور باد مناسب و استاندارد انتخاب نمایید و آن را روی درجه باد مناسب دستگاه ( ۶۰ الی ۱۰۰ PSI ) تنظیم نمایید.
  ۳. از سالم بودن دستگاه و تمامی قطعات و اتصالات آن مطمئن شوید.
  ۴. چند قطره روغن مناسب منگنه کوب در قسمت ورودی هوا بریزید.
- نکته:** برای این دستگاه باید از روغن های ماشین چرخ خیاطی استفاده نمایید، هرگز از روغن های معمولی و بازیافتی استفاده نکنید، این کار باعث خراب شدن اجزا و قطعات دستگاه شما میگردد.

۵. شلنگ باد را کنترل نمایید تا پیچ خوردگی یا نشتی نداشته باشد.  
نکته: هرگز از شلنگ باد بلندتر از ۵ متر استفاده نکنید.

### جایگذاری منگنه:

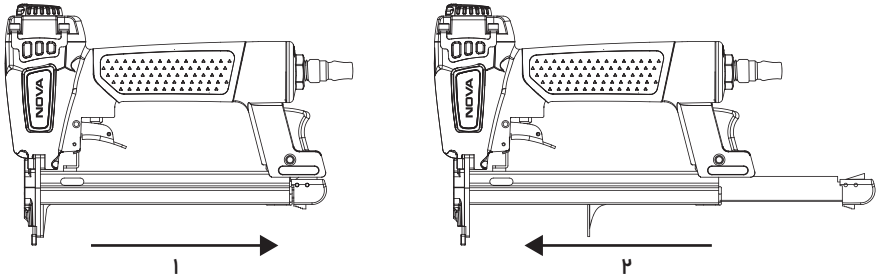
⚠ **اخطار:** همواره در زمان جایگذاری و یا خارج کردن منگنه از خشاب، دماغه دستگاه را به سمت پایین نگه دارید و هرگز ماشه را فشار ندهید.

۱. ابتدا ضامن خشاب را به داخل فشار دهید و سپس خشاب را تا انتها به سمت عقب بکشید.

۲. منگنه ها را به صورت مرتب و یکدست داخل خشاب قرار دهید.

۳. پس از جایگذاری صحیح منگنه ها، خشاب را به جلو بکشید تا به انتها اهرم نگهدارنده برسد و قفل شود.

۴. حالا دستگاه شما آماده کار است. سر دستگاه را روی صفحه کار قرار دهید و به سمت پایین فشار دهید تا ضامن ایمنی عمل کند، ماشه را فشار دهید تا منگنه پرتاب شود.

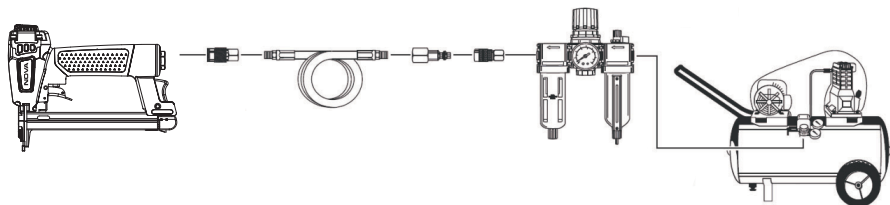


نکته: برای خارج کردن منگنه دقیقاً مراحل بالا را تکرار کنید.

⚠ **اخطار:** هر زمان خواستید اقدام به خارج کردن منگنه بکنید، حتماً شلنگ باد دستگاه را جدا کنید تا به هیچ وجه به مخزن باد وصل نباشد.

## مراقبت و نگهداری از دستگاه

◀ بهتر است برای طول عمر بیشتر دستگاه از واحد مراقبت و دستگاه روغن زنی استفاده کنید، نحوه صحیح استفاده را در زیر مشاهده کنید:



◀ در صورتی که از دستگاه واحد مراقبت استفاده نمی کنید، به صورت روزانه دستگاه را روغن کاری نمایید.

◀ زمانی که برای مدت طولانی قصد استفاده از دستگاه را ندارید، دستگاه را روغن کاری کنید و یک لایه نازک روغن به تمامی قسمت‌های فلزی دستگاه بکشید تا از خوردگی و زنگ زدگی آن جلوگیری شود.

◀ دستگاه را در جای گرم نگه دارید و هرگز دستگاه را در مکان های فلزی قرار ندهید.

◀ همواره دستگاه را دور از دسترس کودکان قرار دهید .

◀ همواره شلنگ باد را چک کنید تا دچار نشستی یا گشادی نشده باشد.

◀ به صورت مرتب تمامی قطعات و اتصالات را چک کنید تا شل نشده باشند.

## رفع انسداد دستگاه

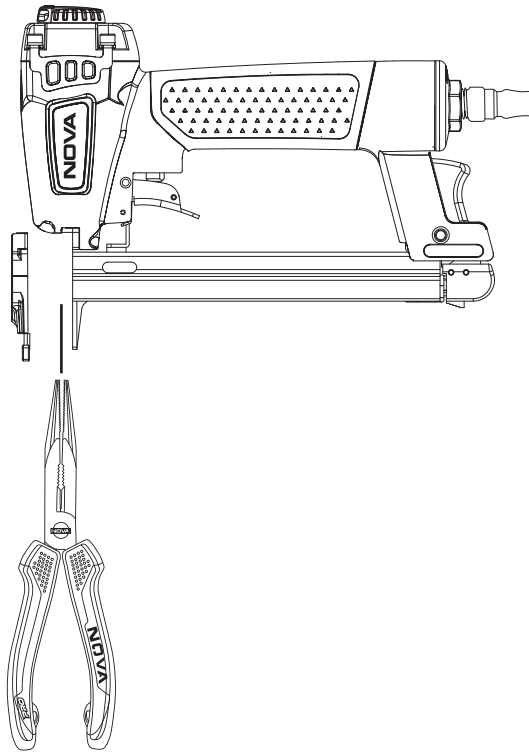
اگر در حین عملیات متوجه ایجاد انسداد در دستگاه خود شدید، برای رفع آن طبق مراحل زیر عمل کنید:

۱. دستگاه را از منبع باد جدا کنید.

۲. منگنه های باقیمانده در خشاب را خارج کنید.

۳. توسط آجر پیچ های جلوی دستگاه را باز کنید و هادی منگنه را جدا کنید.

۴. با استفاده از یک دم باریک مناسب، منگنه هایی که درون دستگاه گیر کرده اند را به آرامی خارج کنید.



### بررسی خشاب

۱. دستگاه خود را از منبع باد جدا کنید.
۲. خشاب را باز کنید و مطمئن شوید که داخل خشاب هیچ گرد و خاک یا قطعه اضافه ای وجود ندارد.

### عیب یابی

در صورت مشاهده مشکل در عملکرد دستگاه ، دستگاه را از منبع باد جدا کنید .

به منظور ارائه خدمات بهتر، در زمان بروز مشکل، پیش از تماس با نمایندگی های نووا سرویس نکات زیر را بررسی نمایید.

شرح عیب	علل احتمالی	روش رفع عیب
دستگاه عمل شلیک را انجام میدهد، اما منگنه ای از آن خارج نمی شود.	فشار باد نامناسب	فشار باد را تنظیم کنید. (۶۰ تا ۱۰۰Psi)
	انسداد پیشانی	انسداد پیشانی را رفع کنید (به بخش مراقبت و نگهداری مراجعه کنید).
	عدم استفاده از منگنه مناسب	تنها از نوع منگنه مرتبط و مناسب دستگاه استفاده کنید.
دستگاه کار نمی کند	کثیفی یا خشک بودن پیستون	پیستون را روغن کاری یا تمیز کنید.
	اشکال در مسیر باد و اتصالات	مسیر باد دستگاه را چک کنید و اگر قطعه ای یا اتصالی نیاز به تعویض یا تعمیر داشت آن را سرویس کنید.
کارکرد ضعیف و پوشش نا مناسب	اشکال در سوپاپ	واشر را تعویض کنید.
	فشار باد نامناسب	فشار باد را تنظیم کنید. (۶۰ تا ۱۰۰Psi)
	تنظیم پیستون به هم خورده است	تنظیم مجدد پیستون.
	تیغ پیستون یا ضربه گیر آسیب دیده است	مراجعه به مرکز خدمات پس از فروش نووا سرویس.
شلیک های نا منظم یا رد کردن منگنه	خشک شدن دستگاه به مرور زمان	دستگاه را روغن کاری نمایید.
	فشار باد نامناسب	فشار باد را تنظیم کنید (۶۰ تا ۱۰۰Psi)
	عدم استفاده از منگنه مناسب	تنها از نوع منگنه مرتبط و مناسب دستگاه استفاده کنید.
	خشک شدن دستگاه به مرور زمان	دستگاه را روغن کاری نمایید.
	عدم قرارگیری مناسب منگنه در خشاب	منگنه ها را به صورت مرتب و مناسب جا گذاری نمایید.
در شلیک های معمولی خوب عمل میکنند در شلیک های سرعت بالا خیر	واشر پیستون پاره یا مستهلک شده است	مراجعه به مرکز خدمات پس از فروش نووا سرویس.
	فشار باد نامناسب	فشار باد را تنظیم کنید. (۶۰ تا ۱۰۰Psi)
	قطر داخلی شیلنگ باد نامناسب است	از شیلنگ های قفولتر استفاده کنید.