

www.novatech-tools.com

MODEL

1295

NOVA
PROFESSIONAL TOOLS

ELECTRIC IMPACT WRENCH

950W-1/2" DR.



دفتريچه راهنمای استفاده از
بکس برقی



قبل از استفاده دفتريچه راهنما را به دقت مطالعه کنید.

معرفی محصول

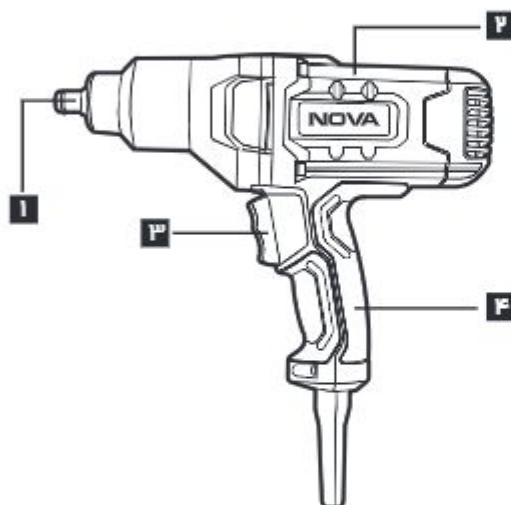
محصولی که در اختیار شماست بکس برقی نووا می باشد که با ویژگی های منحصر به فردی تولید و در اختیار شما قرار گرفته است، این دستگاه از بهترین و با کیفیت ترین قطعات، تولید و در اختیار شما قرار گرفته است.

این دستگاه به منظور باز و بسته کردن انواع پیچ و مهره های صنعتی و خودرو ساخته شده است. در کنار دستگاه ۴ سایز پر کاربرد بکس فشار قوی قرار داده شده تا پاسخگوی نیاز شما مصرف کننده گرامی باشد.

با مطالعه کامل این دفترچه قبل از استفاده و رعایت تمامی نکات ایمنی مندرج در آن از کار با پیچ گوشتی برقی نووا لذت ببرید.

لیست قطعات دستگاه

- ۱- درایور (محل نصب بکس)
- ۲- پوسته اصلی (محفظه نگهدارنده موتور)
- ۳- سوئیچ دستگاه
- ۴- دسته دستگاه



جدول مشخصات فنی دستگاه

محل دستگاه	۱۳۹۵
توان	۹۵۰ وات
ولتاژ	۲۲۰-۲۴۰ ولت
درایور	۱/۲ اینچ (۱۲/۷ میلیمتر)
فرکانس	۵۰ هرتز
سرعت در حالت آزاد	۲۲۰۰ دور در دقیقه
توان ضربه در دقیقه	۲۷۰۰ ضربه در دقیقه
گشتاور	۳۵۰ نیوتن متر

دستگاه دارای عایق دوجداره مطابق با استاندارد اروپا می باشد.

توجه!

از این دستگاه تنها با برق ۲۲۰ ولت، تک فاز و دارای جریان متناوب باید استفاده کنید.
با توجه با عایق دو چداره بدنه این دستگاه می توانید از آن بدون اتصال به زمین استفاده کنید.

استفاده از دستگاه**توجه!**

پیش از نصب یا تعویض سوکت از مدم اتصال دستگاه به منبع برق و خاموش بودن دستگاه مطمئن شوید.

توجه!

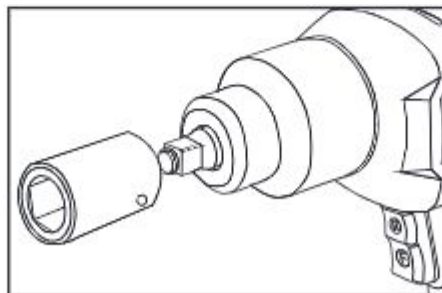
در هنگام کار دستگاه را محکم در دستان خود نگه دارید و سوکت را به صورت کاملاً عمودی بر روی پیچ قرار دهید و سپس اقدام به روشن کردن دستگاه نمایید.

انتخاب بکس مناسب:

همواره در هنگام انتخاب بکس برای شروع کار دقت کنید که سایز مناسب با پیچ یا مهره مورد نظر را انتخاب کنید. در غیر این صورت گشتاور دستگاه در حالت پیشینی نامناسبی کار میکند و به پیچ، مهره و سوکت آسیب می زند.

نصب و تعویض سوکت:

برای نصب بکس روی درایو دستگاه کافی است که انتهای آن را بر روی درایو قرار داده و فشار دهید تا قفل شود. بکس های فاقد اورینگ و پین به راحتی نصب می شوند و با کشیدن بکس به سمت بیرون از درایو خارج می شوند.



هشدار!

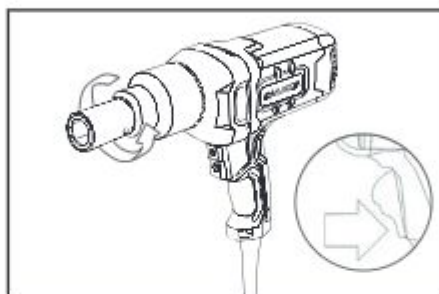
دستگاه را تنها از دسته آن بگیرید و هنگام کار با دستگاه هرگز به قسمت‌های فلزی آن دست نزنید، چون در هنگام کار قسمت‌های فلزی بیش از حد داغ می‌باشند و لمس آن توسط کاربر موجب سوختگی می‌گردد.

روشن کردن دستگاه

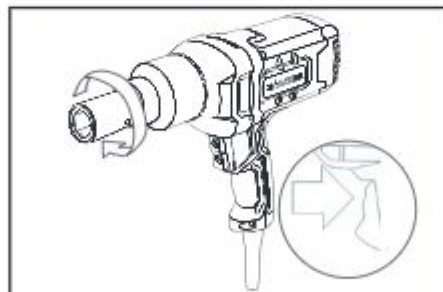
با استفاده از سوئیچ این دستگاه می‌توانید حالت چرخش را بین چپگرد و راستگرد فعال نمایید.

حالت چرخش راستگرد:

با فشار دادن سوئیچ به سمت پایین دستگاه شروع به کار در حالت راستگرد خواهد کرد

**حالت چرخش راستگرد:**

با فشار دادن سوئیچ به سمت بالا دستگاه شروع به کار در حالت چپگرد خواهد کرد.

**خاموش کردن دستگاه**

برای خاموش کردن دستگاه کافی است که سوئیچ را رها کنید تا دستگاه از حرکت بایستد.

مملکرد دستگاه

درباو و سوکت توسط یک موتور الکتریکی با مکانیزم چرخ دنده ای و ضربه ای به حرکت در می آید، که این روش عملیات شامل دو مرحله می باشد:

۱- بستن و سفت کردن (کار با مکانیزم ضربه ای)، که مکانیزم ضربه ای پس از محکم بسته شدن پیچ یا مهره انرژی گشتاور پیشینی دستگاه را به ضربات چرخشی مساوی تبدیل می کند.

۲- باز کردن و شل کردن ، در هنگام باز کردن فرآیند بالا بالعکس می شود.

با توجه به نوع و سایز پیچ و مهره و جنس قطعه ای که روی آن کار میشود، گشتاور مناسب تعیین می شود و متفاوت خواهد بود، در واقع یک رابطه بین گشتاور پیشینی مناسب و زمان مورد نیاز برای باز یا بسته کردن آن وجود دارد.

نکات مهمی که حین کار با دستگاه به آن باید توجه داشته باشید:

«در هنگام کار بر روی پیچ یا مهره های کوچک (با قطر ۱۰ میلیمتر و یا کمتر) دقت نمایید که با وارد کردن فشار نامناسب و بیش از حد موجب خرابی پیچ و مهره ها نشود.

«همواره دستگاه را به صورت کاملاً مستقیم (هم راستا) بر روی پیچ و مهره قرار دهید و از وارد کردن نیروی بیش از حد اجتناب کنید.

ادامه عملیات بستن پس از آنکه پیچ یا مهره سفت شد و دستگاه در حالت ضربه زن قرار گرفت باعث خراب شدن پیچ و مهره و بکس می شود، حتما توجه داشته باشید که در حین کار دستگاه را به موقع قطع کنید و از ادامه عملیات بستن پس از سفت شدن پیچ و مهره خودداری نمایید.

توجه!

برای استفاده از دستگاه در دمای کمتر از ۰ ، ابزار برقی باید حدود ۳ دقیقه بدون بار کار کند تا گرم شده و گریس موجود در دستگاه روان شود.

هشدار!

هرگز دریچه های سیستم تهویه موتور را نبندید، بستن این دریچه ها حرکت هوا در محفظه موتور را مختل می کند و موتور به خوبی خنک نمی شود.

هشدار!

«حتی با وجود رعایت کلیه نکات ایمنی، بعضی از خطرات احتمالی غیر قابل اجتناب هستند و موارد ذیل با توجه به طراحی و ساختار ابزارآلات برقی ناخودآگاه ایجاد خواهند شد:

«آسیب به شش ها و مجرای تنفسی در صورت عدم استفاده از ماسک.

«آسیب به سلامتی به خاطر اثرات لرزش ابزارآلات برقی حین استفاده در بلند مدت یا به خاطر عدم استفاده درست از ابزارآلات.

◀ برای پیچ های بزرگ با قطر بیش از ۱۰ میلیمتر توصیه میکنیم ابتدا یک نمونه آزمایشی برای به دست آوردن زمان مناسب بستن انجام دهید.

◀ در مورد پیچ های بزرگ توصیه میکنیم با استفاده از ترک متر گشتاور مناسب را بدست بیاورید.

◀ گشتاور پیچشی مناسب به عوامل زیادی از جمله موارد زیر بستگی دارد:

۱- ولتاژ : افت ولتاژ موجب کاهش گشتاور پیچشی میگردد.

۲- بکس: عدم استفاده از سایز مناسب و استفاده از بکس های معیوب باعث کاهش گشتاور پیچشی دستگاه می گردد.

۳- مهره: با توجه به قطر مهره ها گشتاور پیچشی متغیر خواهد بود، حتی با وجود قطر یکسان با توجه به جنس مهره و همچنین جنس قطعه ای که مهر روی آن بسته می شود نیز گشتاور متفاوت خواهد بود.

۴- استفاده از رابط کمکی و مفصل های لولایی باعث کاهش نیروی گشتاور دستگاه خواهد شد و منجر به طولانی تر شدن زمان مورد نیاز برای بستن می گردد.

عیب یابی

در صورت مشاهده مشکل در عملکرد دستگاه، آن را خاموش کنید و دوشاخه را از پریز بکشید.
به منظور ارائه خدمات بهتر، در زمان بروز مشکل، پیش از تماس با مراکز نووا سرویس نکات زیر را بررسی کنید:

ایراد	علت احتمالی	راه حل رفع ایراد
موتور کار نمی کند	به منبع برق متصل نیست	به منبع برق متصل کنید
	دوشاخه ها کاملاً وصل نیستند	دوشاخه ها را چک کنید
	کلید کار نمیکند	کلید را جایگزین یا تعمیر کنید
دستگاه به آرامی میچرخد (دور آن پایین است)	مشکل مکانیکی (فنی)	قطعات مکانیکی را چک کنید
	کلید کار نمیکند	کلید را جایگزین یا تعمیر کنید

در صورتی که دستگاه مشکلی غیر از موارد بالا داشت، به نزدیکترین نماینده خدمات نووا سرویس در شهر خود مراجعه کنید.