

www.novatech-tools.com

MODEL

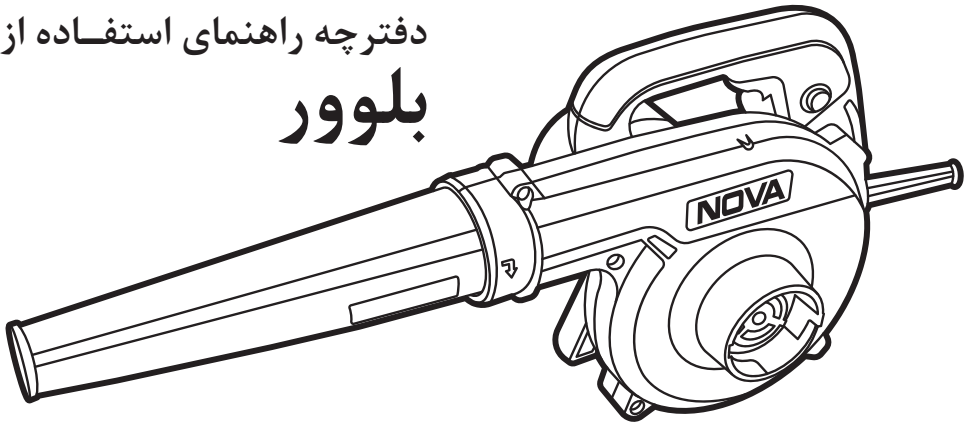
4405

NOVA[®]
PROFESSIONAL TOOLS

ELECTRIC BLOWER

680W

دفتريچه راهنمای استفاده از
بلوور



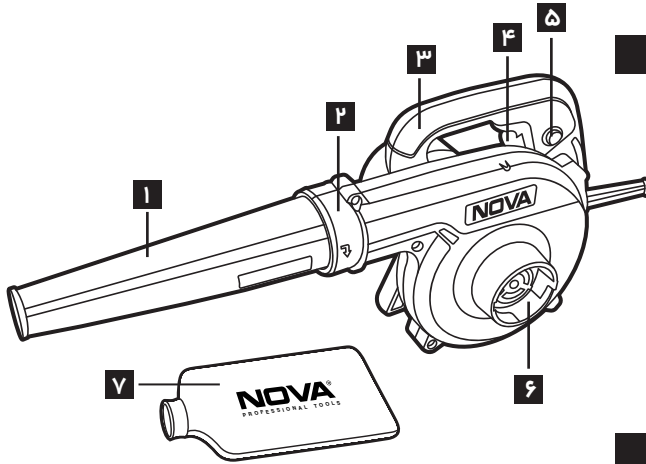
قبل از استفاده دفتريچه راهنما را به دقت مطالعه کنید.

معرفی محصول

محصولی که در اختیار شماست بلوور (دمنده) برقی قابل حمل نووا می باشد که با ویژگی های منحصر به فردی تولید و در اختیار شما قرار گرفته است، این دستگاه از بهترین و با کیفیت ترین قطعات، تولید و در اختیار شما قرار گرفته است.

از این دستگاه برای تمیز کردن و نظافت دستگاه ها و ابزار آلات صنایع مختلف و نظافت منازل و باغ و باغچه استفاده میشود.

با مطالعه کامل این دفترچه قبل از استفاده و رعایت تمامی نکات ایمنی مندرج در آن از کار با بلوور برقی نووا لذت ببرید.


لیست قطعات دستگاه

- ۱- لوله دمنده و مکنده
- ۲- خروجی باد
- ۳- دسته
- ۴- سوئیچ دستگاه / دیمردار
- ۵- قفل کن سوئیچ
- ۶- دریچه مکش باد
- ۷- کیسه غبار گیر

جدول مشخصات فنی دستگاه

مدل دستگاه	۴۴۰۵
توان	۶۸۰ وات
ولتاژ	۲۲۰ ولت
فرکانس	۵۰ هرتز
حجم باد تولید شده	۴/۱ متر مکعب بر دقیقه
تعداد سرعت قابل کنترل	۶ سرعت
سرعت در حالت آزاد	۱۶۰۰۰ دور در دقیقه
متعلقات	لوله دمنده و مکنده - کیسه غبارگیر - ۱ جفت ذغال

دستورالعمل های استفاده از دمنده های برقی

این دستگاه به گونه ای طراحی شده است که وزن آن سبک و سایز مناسبی داشته باشد تا باعث خستگی کاربر در استفاده های طولانی مدت نگردد.

این دستگاه با استفاده از یک موتور پر قدرت ۶۸۰ وات باد پر فشاری ایجاد می کند که کارایی آن را به دو برابر افزایش می دهد.

شروع به کار با دستگاه**روشن و خاموش کردن دستگاه**

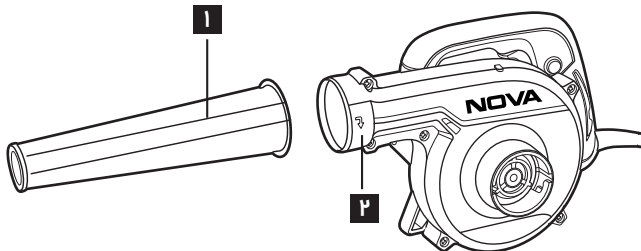
◀ برای روشن کردن دستگاه کلید آن را فشار دهید تا دستگاه روشن شود، و با رها کردن آن دستگاه خاموش می شود.



◀ هر زمان نیاز داشتید تا دستگاه به صورت پیوسته کار کند کافی است که پس از فشردن کلید و روشن شدن دستگاه، دکمه قفل کن را فشار دهید تا دستگاه در حالت روشن باقی بماند.
◀ برای خارج شدن دستگاه از حالت قفل، کافی است که مجدداً کلید دستگاه را یکبار به داخل فشار دهید.

استفاده به صورت دمنده

◀ زمانیکه از دستگاه بعنوان دمنده استفاده میشود لوله دمنده (۱) را در جهت عقربه های ساعت چرخانده و به خروجی باد (۲) دستگاه متصل نمایید.
◀ سپس دستگاه را روشن نمایید و در محلی که در نظر دارید از آن استفاده نمایید.

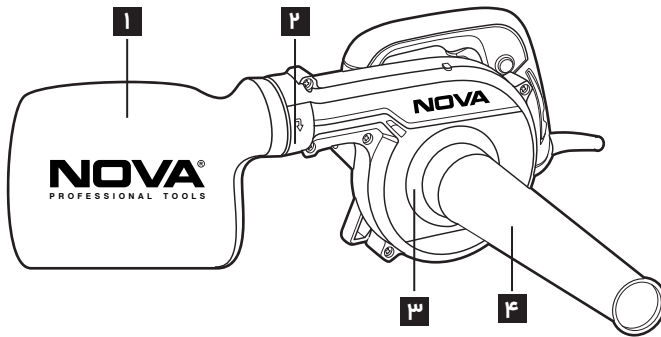


استفاده به صورت مکنده

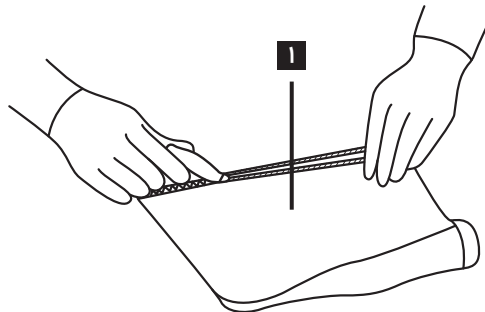
◀ زمانیکه قصد دارید تا از دستگاه به عنوان مکنده استفاده کنید ابتدا لوله دمنده / مکنده (۴) را به قسمت دریچه مکش باد (۳) وصل کنید و کیسه غبارگیر (۱) را و به خروجی باد (۳) دستگاه متصل نمایید.

◀ سپس دستگاه را روشن نمایید و در محلی که در نظر دارید از آن استفاده نمایید .
نکته!

حتما قبل از نصب کیسه غبار گیر به دستگاه از بسته بودن زیب آن مطمئن شوید.



هر زمان که کیسه غبار گیر پر شد زیب آن را باز نموده و اقدام به تخلیه آن نمایید.



تعمیرات و نگهداری

نکته!

این دستگاه به روغن کاری نیاز ندارد .

نظافت دستگاه

همواره منافذ هوا را پاکیزه نگهدارید و پوسته را مرتباً با دستمال نرم تمیز نمایید. این کار از بالا رفتن دمای موتور جلوگیری خواهد کرد. بهتر است نظافت دستگاه پس از هر بار استفاده انجام شود. توجه نمایید که منافذ هوا را از وجود هرگونه گرد و غبار حفظ نمایید. برای این کار می توانید از دستمال نرم با کمی آب و صابون نیز استفاده کنید.

⚠ هشدار!

هرگز از حلال هایی مانند نفت، الکل، تینر، آمونیاک و ... برای نظافت دستگاه استفاده نکنید، زیرا باعث از بین رفتن پوسته پلاستیکی و اجزای حساس دستگاه میگردد.

عیب یابی

تعمیرات و نگهداری

ایراد	علت احتمالی	راه حل رفع ایراد
دستگاه لرزش بیش از حد دارد	شل شدن پیچ یا اتصالات دستگاه	تمامی پیچ ها و اتصالات را محکم نمایید
موتور دستگاه روشن نمی شود	قطعی جریان برق	اتصال برق و تجهیزات برقی را چک کنید .
	موتور بیش از حد داغ شده	۲ دقیقه دستگاه را خاموش کنید تا موتور خنک شود
	ذغال دستگاه تمام شده است	با نماینده نووا سرویس تماس بگیرید

توصیه!

- ◀ همواره قبل از بررسی و تعمیرات نگهداری دستگاه از خاموش بودن آن اطمینان حاصل نمایید.
- ◀ همواره از تمیز بودن دریچه و منافذ هوای دستگاه اطمینان حاصل نمایید.
- ◀ سفت بودن پیچ ها را همواره بررسی نمایید.
- ◀ قبل از شروع به کار با دستگاه از سالم بودن کابل اطمینان حاصل نمایید.

خدمات پس از فروش

- ◀ در حفظ و نگهداری کارت گارانتی و این دفترچه راهنما دقت لازم را به عمل بیاورید. کلیه خدمات پس از فروش تنها با ارائه کارت گارانتی مهر شده امکان پذیر می باشد.
- ◀ حتماً از فروشنده بخواهید که کارت گارانتی را مهر کرده و تاریخ بزند.
- ◀ توجه داشته باشید که در صورت بروز هرگونه اشکال در دستگاه، و برای استفاده از خدمات پس از فروش آن تنها به نمایندگی های نووا سرویس مراجعه نمایید و از بردن دستگاه به مراکز غیر مجاز خودداری نمایید. این امر باعث ابطال گارانتی دستگاه خواهد شد.
- هیچ کدام از اجزای داخلی این ابزار احتیاج به تعمیرات اضافه یا دستکاری جهت بهینه نمودن عملکرد ندارند. بنابراین از هرگونه دستکاری یا ارائه به مراکز تعمیرات غیر مجاز اجتناب نمایید .