

www.novatech-tools.com

NOVA
PROFESSIONAL TOOLS

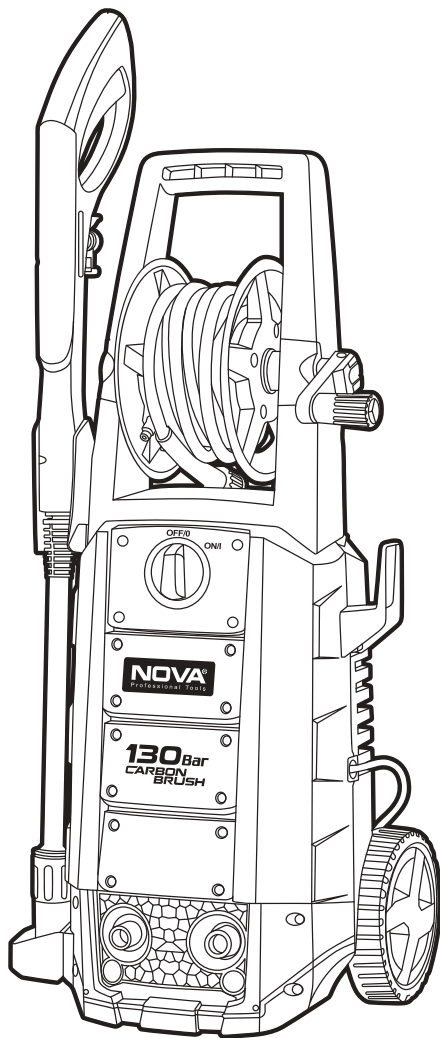
**HIGH PRESSURE
WASHER**

130 BAR 1600WATT

دفترچه راهنما استفاده از
کارواش

MODEL

5130



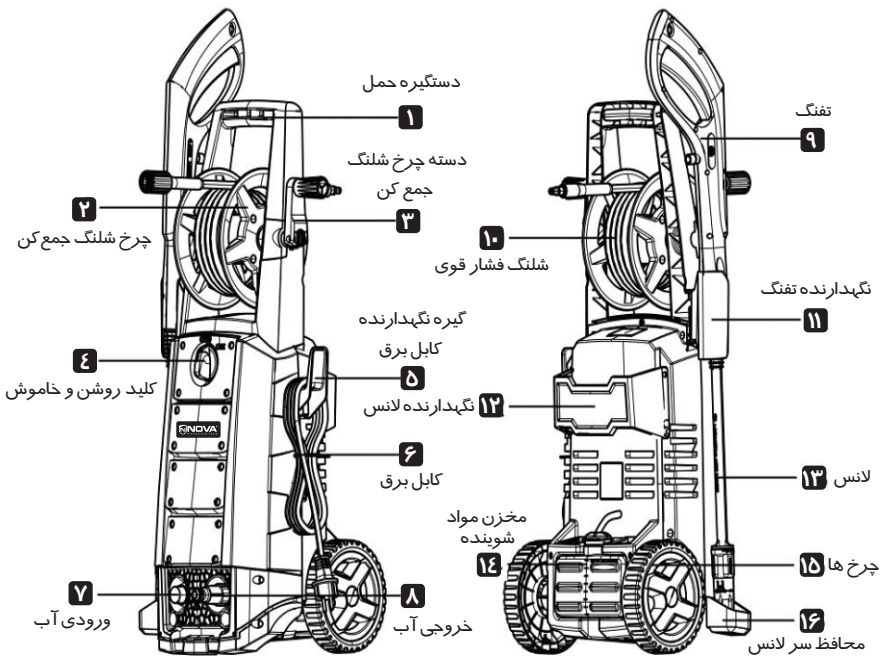
CARBON BRUSH | **TSS TOTAL STOP SYSTEM** Express Carwash | **12 MONTHS GUARANTEE** | **CE** | **MANUAL**

قبل از استفاده دفترچه راهنما را به دقت مطالعه کنید.

۱ معرفی محصول

محصولی که در اختیار شماست ، کارواش قابل حمل 130Bar نووا می باشد که با ویژگی های منحصر به فردی تولید و در اختیار شما قرار گرفته است. این دستگاه شستشوی فشار قوی به منظور شستشوی خودرو، ماشین آلات، ساختمان، نماي ساختمان و ... و برای مصارف شخصی طراحی شده است و مجهز به یک موتور Carbon Brush قوی می باشد. بر روی کارواش یک سیستم توقف اتوماتیک (TSS - Total Stop System) تعبیه شده است که به طور خودکار و سریع دستگاه را خاموش و روشن می نماید . همچنین برای جلوگیری از آسیب رسیدن به دستگاه سیستمی بر روی آن نصب شده، که در صورت گرم شدن بیش از حد موتور به صورت خودکار دستگاه را خاموش می نماید. با مطالعه کامل این دفترچه قبل از استفاده ، و رعایت تمامی نکات ایمنی مندرج در آن، از کار با کارواش نووا لذت ببرید.

۲ لیست قطعات دستگاه



۳ مشخصات فنی دستگاه



1600 Watt	P 9 MPa	Pmax 13 MPa	7.2 l/min	MAX 40°C
5 mtrs	5 mtrs	500 ml	9.9 kg	220 - 240 V~ 50Hz

مدل دستگاه	130 Bar / NTW 5130
ولتاژ مجاز	Ac220 - 240V , 50Hz
توان موتور	1600W
فشار مجاز	9 MPa
حداکثر فشار	13 MPa
میزان خروجی آب	6.0 L/min
حداکثر میزان خروجی آب	7.2 L/min
حداقل و حداکثر دما	0 ~ 40°C
فشار مجاز ورودی آب	0.7 MPa
میزان تراکم صدای دستگاه	LpA = 79dB(A)
ضریب خطا	KPA = 3dB
میزان قدرت صوتی دستگاه	LwA = 92dB (A)
میزان لرزش دستگاه	ah = 1.8m/s2 Kah = 0.05m/s2
وزن دستگاه	9.9 kgs

۴ دستور العمل های مهم ایمنی

هشدار! استفاده از این دستگاه برای کودکان و یا افرادی که از نظر فیزیکی، حسی و یا توانایی های ذهنی، قابلیت کافی برای کار با آن را ندارند توصیه نمی شود.
قبل از استفاده، دستگاه را با دقت چک کنید که نقص و یا شکستگی نداشته باشد. در صورتی که موردی مشاهده کردید، دستگاه را روشن نکنید و در اولین فرصت با نمایندگی تماس بگیرید.

بازیابی

■ روکش و عایق سیم برق باید بدون ترک خوردگی و بریدگی باشد. چنانچه سیم برق آسیب دیده باشد، توسط نمایندگی های مجاز باید عوض شود.

هشدار!

از این دستگاه قبل از خواندن کامل دستورالعمل ها استفاده نکنید.

هشدار! استفاده از هر ماده شوینده متفرقه و یا مواد شیمیایی ممکن است به طور جدی بر روی ایمنی دستگاه تاثیر بگذارد.

هشدار!

استفاده از این دستگاه در اماکن عمومی و شلوغ توصیه نمی شود.

هشدار! استفاده از کارواش می تواند خطرناک باشد، بنابراین نباید آنها را سمت اشخاص، حیوانات خانگی، تجهیزات متصل به برق و یا وسایل خانگی گرفت.

- کارواش را به منظور تمیز کردن لباس و یا کفش به سمت خودتان و یا دیگران نگیرید.
- به دلیل خطر انفجار از پاشیدن مایعات آتش زا با این دستگاه جداً خودداری کنید.
- قبل از انجام هرگونه تعمیرات دستگاه را از برق بکشید.
- برای ایمنی بیشتر، فقط از قطعات اصلی کارخانه و یا قطعات مورد تایید آنها استفاده کنید.

هشدار!

هنگام تمیزکاری، دستگاه باید از منبع برق جدا شود

هشدار! شلنگ های فشار قوی، بست ها و کوپلینگ ها برای ایمنی دستگاه مهم هستند. فقط از شلنگ ها، بست ها و کوپلینگ هایی استفاده کنید که مورد تایید کارخانه باشند.

■ چنانچه سیم برق و یا قسمت های مهم و اصلی دستگاه مانند؛ وسایل ایمنی، شلنگ های فشار قوی، دسته تفنگی و از این قبیل، دچار ایراد ظاهری می باشد، هرگز از دستگاه استفاده نکنید.

هشدار! در صورتی که نیاز دارید تا از سیم رابط استفاده کنید، توجه داشته باشید که پریز و دوشاخه حتماً ضد آب باشند.

هشدار!

کابل های سیار نامناسب ممکن است خطر آفرین باشند.

■ هرگز از کارواش نووا در دمای زیر صفر درجه و یا بالای ۴۰ درجه سانتیگراد استفاده نکنید.

هشدار!



پیچ خوردگی های کابل را کاملا باز کنید، تا جلوی داغ شدن بیش از حد کابل گرفته شود.

اتصالات اصلی برق



موارد زیر را برای اتصال دستگاه به برق مورد توجه قرار دهید.

■ کابل سیار باید متناسب با جزئیات زیر از نظر طول و قطر باشد:

قطر سیم	حداکثر طول سیم
1.0 mm ²	max. 12.5 m
1.5 mm ²	max. 20 m
2.5 mm ²	max. 30 m

■ اتصالات کابل برق باید در جای خشک و بالاتر از سطح زمین قرار بگیرند.

■ اگر سیم برق آسیب دیده، باید توسط کارخانه و یا نمایندگان مجاز خدمات پس از فروش و اشخاص واجد شرایط تعویض شود، تا از خطرات احتمالی جلوگیری گردد.

■ در تمام مدت استفاده، حمل و نگهداری، دستگاه باید روی یک سطح صاف قرار داشته باشد. کشیدن ناگهانی دستگاه ممکن است باعث آسیب دیدگی بدنه آن شود. در صورت برخورد و خرابی بدنه، دستگاه را خاموش کنید.

■ در صورتیکه ماده شوینده روی بدنه دستگاه ریخت، سریعاً دستگاه را تمیز نمایید.

در صورتی که برق اصلی دچار نوسان می باشد و ممکن است با روشن شدن

هشدار!



دستگاه افت ولتاژ به وجود بیاید، اقدام به روشن نمودن و استفاده از کارواش نکنید.

خطر برق گرفتگی

هشدار!



اتصال نامناسب سیم ارت (اتصال زمین) می تواند خطر برق گرفتگی را به همراه داشته باشد. در صورتی که

از کارایی سیم ارت اطمینان ندارید، می توانید از برق کار متخصص کمک بگیرید.

هیچگاه در دوشاخه های اصلی تولیدی کارخانه، تغییری ایجاد نکنید.



نکته مهم!



سعی کنید از آب چاه های خانگی برای کارواش استفاده نکنید. در صورتی که مجبور به استفاده از آب چاه

هستید، باید سر راه ورود آب به کارواش فیلتر اضافی نصب کنید.



سنسور حرارتی

■ سنسور حرارتی از موتور در برابر کار زیاد محافظت می کند. هنگامی که مدت طولانی از دستگاه استفاده می کنید،

و حرارت دستگاه از حد مجاز بالاتر می رود، در این زمان سنسور عمل کرده و موتور را خاموش می کند. پس از چند دقیقه

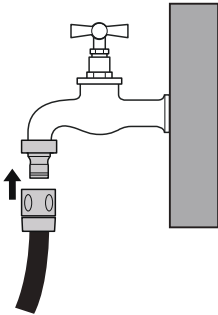
که حرارت متعادل شد دستگاه دوباره شروع به کار می کند.

۵ مواردی که هنگام استفاده باید رعایت شود

- تحت هیچ شرایطی از دستگاه در امکان انفجار وجود دارد استفاده نکنید.
- میزان درجه حرارت هوا در محل استفاده از دستگاه باید بین صفر تا چهل درجه سانتیگراد باشد.
- این دستگاه دارای یک پمپ است که در یک محفظه ضد ضربه قرار گرفته است.
- به هیچ عنوان مانع خروج آب از لوله و یا نازل نشوید.
- دستگاه کارواش نووا برای کار با آب سرد و یا ولرم طراحی شده است. دمای آب بالاتر از حدنصاب ممکن است موجب آسیب رساندن به پمپ شود.
- از آب گل آلود و نیز آب حاوی هرگونه مواد شیمیایی استفاده نشود، زیرا ممکن است به عملکرد دستگاه آسیب برساند و عمر دستگاه را کم کند.
- برای استفاده از تمیز کننده و کف پاش باید از متعلقات مخصوص استفاده شود.

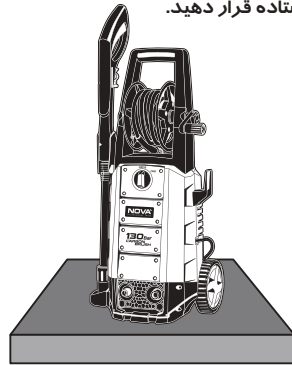
۶ راه اندازی دستگاه

۲ دستگاه را در نزدیک ترین نقطه به شیر آب قرار دهید. سپس یک شلنگ آب معمولی را به شیر آب شهری (منبع آب) وصل نمایید.



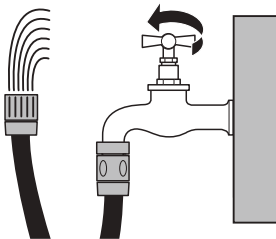
تصویر ۲

۱ دستگاه را روی یک سطح صاف و بصورت ایستاده قرار دهید.



تصویر ۱

۳ قبل از وصل کردن شلنگ به ورودی کارواش، جهت تخلیه هوای موجود در شلنگ، شیر آب را چند ثانیه باز بگذارید تا همه هوای داخل شلنگ تخلیه شود.



تصویر ۳

توجه: فشار آب باید مناسب باشد، در صورتی که فشار آب کم باشد عملکرد کارواش بامشکل مواجه خواهد شد.



۴ (۱) سر دیگر شلنگ آب معمولی را به کوپلینگ (سر شلنگی) وصل نمایید.
 (۲) سپس فیلتر را به ورودی آب کارواش ببندید و از محکم شدن آن اطمینان حاصل نمایید.
 (۳) حالا کوپلینگ را به فیلتر وصل کنید.
 توجه: شلنگ آب باید مستحکم و قطر آن حداقل ۱۳ میلیمتر باشد.

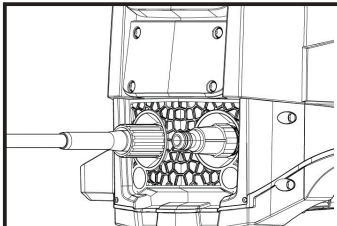


تصویر ۴

هشدار! 

آب مصرفی باید تمیز باشد، آب آلوده به مواد شیمیایی و خورنده به دستگاه آسیب می رساند. توجه داشته باشید که دمای آب ورودی نباید از ۴۰ درجه و فشار آن از 0.7 MPa بیشتر باشد.

۵ سر شلنگ فشار قوی را به خروجی آب پشت دستگاه وصل نموده و قطعه انتهایی قابل چرخش مشکی رنگ را بچرخانید و از محکم بودن آن اطمینان حاصل نمایید.



تصویر ۵

۷ یکی از لانس ها را داخل دسته تفنگی قرار دهید و آنرا مطابق تصویر زیر ۹۰ درجه بچرخانید تا کاملاً قفل شوند.




تصویر ۷

۶ دسته تفنگی را به سر دیگر شلنگ فشار قوی وصل نموده و خوب محکم نمایید.



تصویر ۶

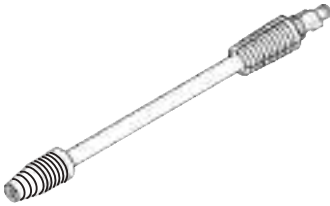
اخطار! 

هرگز قبل از اتصال شیر آب به کارواش، آنرا روشن نکنید. این امر ممکن است موجب خرابی کارواش گردد.
 هرگز کارواش را بدون استفاده روشن نگذارید.

لانس های دستگاه

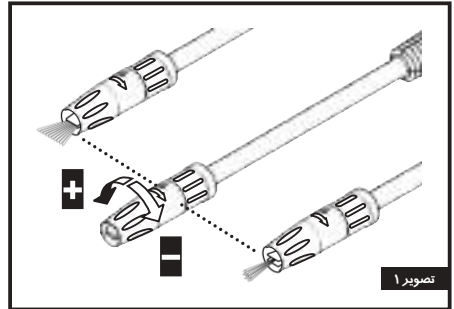
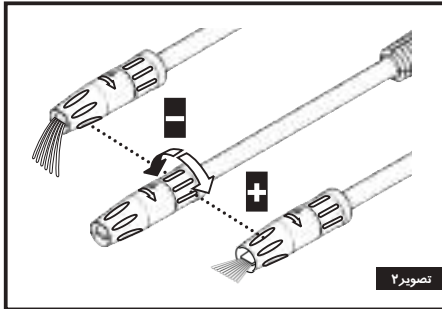
۱ توربو لانس

توربو لانس نازل قابل تنظیم ندارد، توجه داشته باشید که هرگز اقدام به چرخاندن نازل و جدا کردن آن از لانس نکنید برای استفاده از این لانس، نازل را با فاصله ۲۰ الی ۳۰ سانتیمتر از سطح مورد نظر جهت شستشو نگه دارید.



۲ جت لانس (لانس قابل تنظیم)

جت لانس مجهز به نازل دو قسمتی قابل تنظیم می باشد. با چرخاندن قسمت جلویی نازل نحوه پاشش آب را بین حالت خطی و اسپری می توان تنظیم کرد. (تصویر ۱) با چرخاندن قسمت انتهایی نازل، شدت آب را میتوان کنترل نمود. (تصویر ۲)

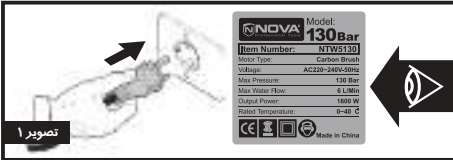


⚠️ اخطار!

هرگز زمانی که ماشه را فشار داده اید اقدام به تنظیم نازل نکنید.



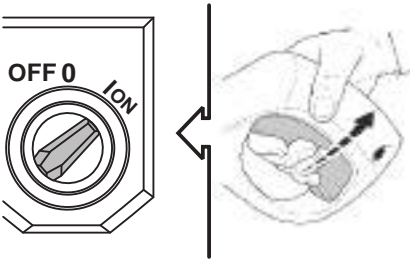
۱ روشن کردن و کار با کارواش



۱ مطمئن شوید ولتاژ و فرکانس برق شهری مطابق با ولتاژ و فرکانس تعیین شده در برچسب مشخصات نصب شده پشت دستگاه باشد. سپس دوشاخه را به برق وصل نمایید.

تصویر ۱

۵ همیشه قبل از روشن کردن دستگاه، ابتدا ماشه دسته تفنگی را فشار داده و در حالیکه آن را نگه داشته اید دستگاه را روشن کنید.



تصویر ۳

۲ تاجایی که امکان دارد محل کار را از حضور افراد تخلیه نمایید.

۳ شیر آب شهری را باز نمایید.

۴ قفل ایمنی دسته تفنگی را رها کنید، سپس برای مدت چند ثانیه ماشه را فشار دهید تا هوا خارج شده و فشار مازاد شلنگ تخلیه گردد. (تصویر ۲)



تصویر ۲

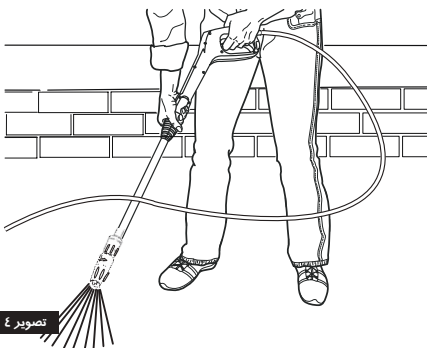
توجه!



موتور دستگاه تنها در صورتی شروع به کار می کند، که ماشه دسته تفنگی را نگه داشته باشید. همیشه سعی کنید بین رها کردن و فشردن دوباره ماشه دسته تفنگی، حداقل ۵ ثانیه وقفه داشته باشید.

۶ ابتدا دسته تفنگی را محکم در دستان خود نگه دارید، سپس سر لانس را به سمت سطحی که قصد شستن آن را دارید گرفته و ماشه را فشار دهید.

توجه: برای شستشوی سطوح بهتر است که آب را از پایین به بالا روی سطح بپاشید.



تصویر ۴

توجه!



هرگاه در هنگام استفاده ناگهان دستگاه خاموش شود دوباره روشن نشد، چند دقیقه صبر کنید، زیرا احتمالاً سنسور حرارتی دستگاه فعال شده است. قبل از روشن کردن دوباره از اتصال صحیح دستگاه، به آب شهری و برق مطمئن شوید.
اگر بعد از چند دقیقه دستگاه روشن نشد آن را از برق جدا کرده و به نمایندگی های مجاز مراجعه کنید.

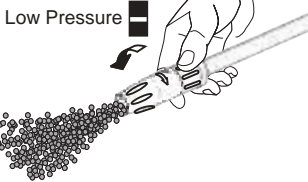
استفاده از مواد شوینده

هشدار!



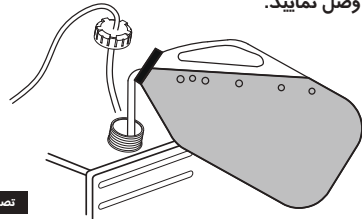
تنها از مواد شوینده مخصوص کارواش و مورد تأیید کارخانه استفاده نمایید.

۲ سر نازل را چرخانده و در وضعیت کم فشار (Low Pressure) قرار دهید. حالا با فشار دادن ماشه دسته تفنگی، مواد شوینده از لانس خارج خواهد شد.



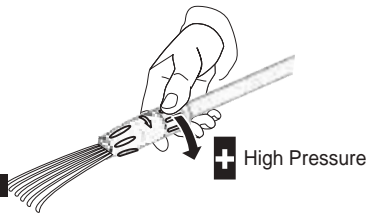
تصویر ۲

۱ مخزن مواد شوینده را بامواد شوینده مجاز پر کنید و جت لانس (لانس قابل تنظیم) را به دسته تفنگی وصل نمایید.



تصویر ۱

۳ اجازه دهید تا ۱ الی ۲ دقیقه ماده شوینده روی سطح باقی بماند، سپس با چرخاندن سر نازل و قرار دادن آن در وضعیت پرفشار (High Pressure) سطح مورد نظر را با آب فشار قوی بشویید.



تصویر ۳

توجه!



تنها زمانی مواد شوینده از نازل خارج خواهد شد که سر نازل در وضعیت کم فشار (Low Pressure) باشد، چنانچه سر نازل در وضعیت پرفشار (High Pressure) قرار داشته باشد، آب فشار قوی از لانس خارج خواهد شد.

اخطار!



توجه داشته باشید، فقط زمانی که قصد استفاده از مواد شوینده دارید نازل را در وضعیت کم فشار (Low Pressure) قرار دهید. برای پاشش آب، نازل باید در وضعیت فشار قوی (High Pressure) قرار داشته باشد.

نکته!



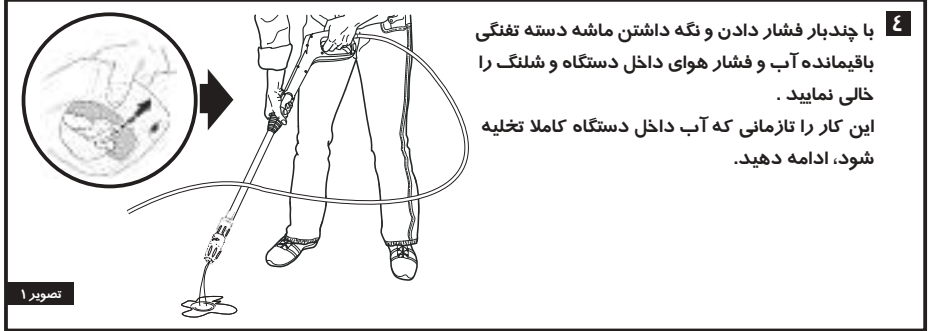
در هنگام آب کشی برای شستشوی بهتر، آب فشار قوی را بر روی سطح مورد نظر از پایین به بالا حرکت دهید و مراقب باشید آب به سطوح غیر ضروری پاشیده نشود.

اتمام کار

۱ با کلید روی بدنه دستگاه را خاموش نمایید.

۲ شیر آب شهری را ببندید .

۳ باقیمانده مواد شوینده داخل مخزن مواد شوینده را خالی کنید .



۸ نگهداری از دستگاه

■ کارواش را بعد از هر بار استفاده کاملا تمیز کنید.

■ همیشه قطعاتی مانند؛ شلنگ، لانس، مخزن مواد شوینده و ... را بررسی نمایید تا دچار آسیب دیدگی نشده باشند.



- همیشه کارواش را در محیطی تمیز و به دور از آلودگی قرار دهید تا هوا در داخل آن جریان داشته باشد .
- کارواش را در محیط سرد که امکان یخ زدگی وجود دارد قرار ندهید. همچنین از قرار دادن در مقابل نور مستقیم آفتاب و محیط مرطوب نیز خودداری نمایید.
- هیچ گاه در محیط های مرطوب از کارواش استفاده نکنید .
- همیشه بعد از اتمام کار با کارواش، دستگاه را کاملا از آب تخلیه نمایید و تمامی متعلقات و شلنگ ها را از دستگاه جدا کنید و در جای مخصوص که روی دستگاه تعبیه شده قرار دهید.

توجه!

هر ساله پیش از آغاز زمستان برای نگهداری از دستگاه از ضد یخ فاقد مواد سمی و خورنده استفاده کنید.



هشدار!

قبل از هر بار استفاده از کارواش در زمستان، دستگاه را با آب بشویید تا ضد یخ بصورت کامل از لوله ها و موتور دستگاه خارج شود. ضد یخ ممکن است به رنگ سطوح آسیب بزند، بنا بر این حتما از عدم باقی ماندن ضد یخ در دستگاه پیش از استفاده از آن اطمینان حاصل نمایید.



اخطار!

برای جلوگیری از احتمال برق گرفتگی و ایجاد آسیب به دستگاه، از ورود آب به داخل منافذ دستگاه کاملا جلوگیری نمایید. ورود آب باعث زنگ زدگی و اختلال در اتصالات برقی دستگاه می گردد.



هشدار!

از این دستگاه برای شستشوی سطوحی که روکش آزیست دارند استفاده ننمایید. این کار باعث می شود تا ذرات آزیست در هوا پراکنده شوند. این ذرات سرطان زا بوده و باعث آلودگی زیست محیطی میگردند.



هشدار!

در صورت خستگی و خواب آلودگی هرگز از دستگاه استفاده ننمایید.



۹ خدمات پس از فروش

- شرکت نووا با اطمینان از کیفیت بالای محصول خود ، این دستگاه را به مدت ۱۲ ماه از تاریخ خرید گارانتی نموده است.
- در حفظ و نگهداری برکه گارانتی و این دفتربه دقت لازم را به عمل بیاورید، کلیه خدمات پس از فروش تنها با ارائه برکه گارانتی مهر شده داخل این دفتربه امکان پذیر می باشد.
- حتما از فروشنده بخواهید که برکه را مهر کرده و تاریخ بزند.
- توجه داشته باشید که در صورت بروز هرگونه اشکال در دستگاه، و برای استفاده از خدمات پس از فروش آن تنها به نمایندگی های مجاز نووا مراجعه نموده و از بردن دستگاه به مراکز غیر مجاز خودداری نمایید. این امر باعث ابطال گارانتی دستگاه خواهد شد.

در حفظ و نگهداری این دفتربه دقت نمایید

عیب یابی

- در صورت مشاهده مشکل در عملکرد کارواش، دوشاخه را از پریز بکشید.
- به منظور ارائه خدمات بهتر، در زمان بروز مشکل، پیش از تماس با نمایندگی مجاز خدمات پس از فروش نووا، نکات زیر را بررسی نمایید.

مشکل دستگاه	علت	راه حل پیشنهادی رفع مشکل
دستگاه روشن نمی شود.	دوشاخه به برق وصل نیست. پریز معیوب می باشد. فیوز سالم نمی باشد. سیم سیار معیوب است. سنسور حرارتی فعال شده است.	دوشاخه را به برق وصل نمایید. پریز دیگری را امتحان کنید. فیوز را عوض کنید، دیگر دستگاه ها را خاموش کنید. بدون سیم سیار امتحان نمایید. چند دقیقه دستگاه را خاموش کنید تا خنک شود.
فیوز می پرد و یا مدار برق قطع می شود.	فشار بیش از حد به دستگاه وارد شده. کابل دستگاه کوتاه می باشد و یا سیم سیار بیش از حد بلند است. نازل مسدود می باشد.	میزان جریان برق ورودی به دستگاه را بررسی نمایید. دستگاه های دیگر را خاموش و از پریز برق جدا نمایید. از کابل مناسب بعنوان سیم سیار استفاده نمایید. نازل را تمیز نمایید.
از دستگاه آب یا روغن نشت می نماید.	نشتی به میزان کم، امری کاملاً طبیعی به حساب می آید.	در صورتی که میزان نشتی بیش از حد طبیعی بود، دستگاه را خاموش کرده و به نمایندگی های مجاز نووا مراجعه کنید.
پس از رها کردن ماشه دسته تفنگی، دستگاه خاموش نمی شود.	در سیستم قطع کن اتوماتیک دستگاه مشکلی وجود دارد.	دستگاه را خاموش و به نمایندگی های مجاز نووا مراجعه کنید.
ماشه دسته تفنگی حرکت نمی کند.	قفل ایمنی دسته تفنگی قفل می باشد. دسته تفنگی دچار نقص شده.	قفل ایمنی تفنگ را از حالت قفل خارج نمایید. دستگاه را خاموش و به نمایندگی های مجاز نووا مراجعه کنید.
پمپ دستگاه روشن می شود، اما آب از نازل خارج نمی شود.	پمپ، شلنگ ها و یا متعلقات بیخ زده اند. آب وارد دستگاه نمی شود. فیلتر ورودی آب مسدود شده است. نازل مسدود شده است.	صبر کنید تا پمپ، شلنگ ها و متعلقات خوب گرم شوند. شلنگ ورودی آب را چک کنید و از فشار آب ورودی مطمئن شوید. فیلتر را باز کرده و تمیز نمایید. نازل را تمیز نمایید.
میزان فشار دستگاه به حداکثر آن نمی رسد و میزان فشار به حالت یکنواخت نمی باشد.	شیر آب بصورت کامل باز نشده است. دستگاه در محیطی که دمای آن پایین می باشد قرار داده شده است. فیلتر ورودی آب مسدود شده است. شلنگ دچار پیچ خوردگی شده است. داخل پمپ دستگاه هوا وجود دارد.	از باز بودن کامل فلکه آب اطمینان حاصل نمایید. صبر کنید تا پمپ، شلنگ ها و متعلقات خوب گرم شوند. فیلتر را باز کرده و تمیز نمایید. پیچ ها و تا خوردگی های شلنگ را کاملاً باز کنید. دسته تفنگی و لانس را از هم جدا کنید و دستگاه را روشن نمایید تا جریان آب یکنواخت شده و ثابت گردد. دستگاه را خاموش و به نمایندگی های مجاز نووا مراجعه کنید.
دستگاه به خودی خود خاموش و روشن می شود.	شیر های ورودی و خروجی آب مستهلک شده اند. نازل لانس قابل تنظیم، درست تنظیم نشده است.	نازل لانس را چرخانده و در حالت High Pressure قرار دهید.
	پمپ یا دسته تفنگی نشتی دارد.	دستگاه را خاموش و به نمایندگی های مجاز نووا مراجعه کنید.

- در صورتی که دستگاه مشکلی به غیر از موارد بالا داشت، به نزدیکترین نمایندگی مجاز نووا مراجعه کنید.