

www.novatech-tools.com

NOVA
PROFESSIONAL TOOLS

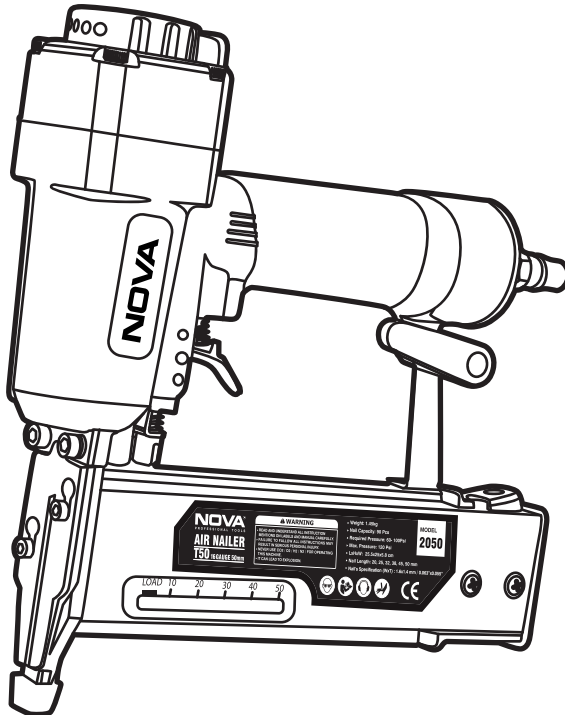
MODEL

2050

AIR NAILER

T50 16 GAUGE 50mm

دفترچه راهنمای استفاده از
میخ کوب بادی



قبل از استفاده دفترچه راهنما را به دقت مطالعه کنید.

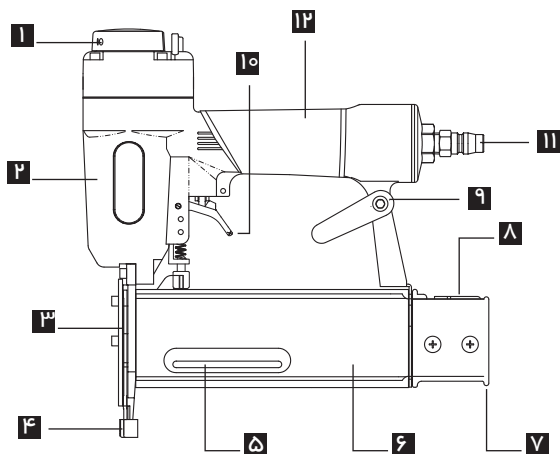
معرفی محصول

محصولی که در اختیار شماست میخکوب بادی مدل ۲۰۵۰ (T50) نووا می باشد که با ویژگی های منحصر به فردی تولید و در اختیار شما قرار گرفته است، این دستگاه با قدرت مناسب و وزن بسیار سبکی که دارد برای کارهای طولانی صنعتی بسیار مناسب می باشد. میخکوب بادی نووا در صنایع خودرو سازی، صنعت میز و مبلمان، کابینت سازی، نجاری و ... کاربرد دارد. میخکوب بادی نووا به یک ضامن محافظ مجهز شده تا بالاترین میزان ایمنی را در هنگام کار برای کاربر فراهم سازد.

با مطالعه کامل این دفترچه قبل از استفاده و رعایت تمامی نکات ایمنی مندرج در آن، از کار با میخ کوب بادی نووا لذت ببرید.

اجزاء و قطعات دستگاه

- | | |
|---|------------------------------|
| ۱. دریاچه خروجی باد با قابلیت چرخش ۳۶۰ درجه | ۲. بدنه دستگاه |
| ۳. هادی میخ | ۴. ضامن محافظ شلیک |
| ۵. نشانگر میخ | ۶. خشاب |
| ۷. محافظ ضربه گیر انتهای خشاب | ۸. ضامن خشاب |
| ۹. قلاب کمربند | ۱۰. ماشه |
| ۱۱. کوپلینگ ورودی باد | ۱۲. دسته با روکش لاستیکی نرم |



مشخصات فنی

مدل: ۲۰۵۰ (T۵۰)

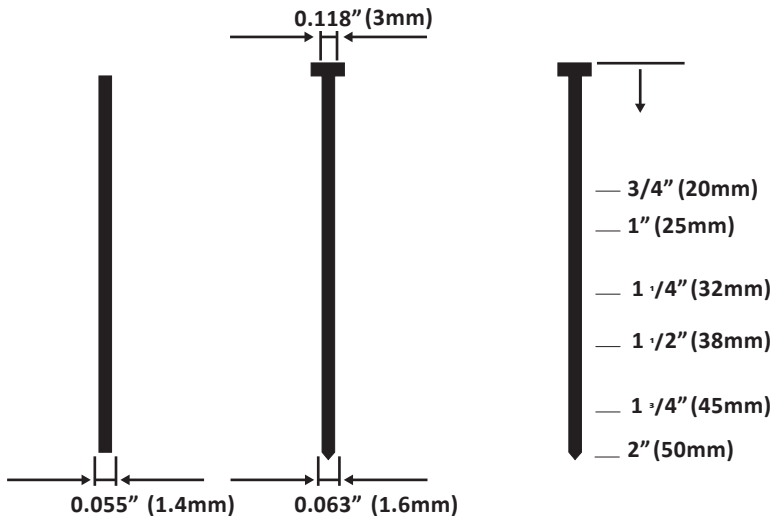
ظرفیت خشاب میخ: ۹۰ عدد

میزان استاندارد فشار باد: ۶۰ الی ۱۰۰ psi

ابعاد دستگاه: ۵/۸×۲۵/۲۵×۵ سانتیمتر

مشخصات میخ مناسب دستگاه

توجه: قبل از استفاده از دستگاه حتماً تمامی موارد مندرج در دفترچه راهنما را با دقت مطالعه کنید.



دستور العمل های ایمنی

- ◀ حتما در هنگام کار با دستگاه از عینک ایمنی و گوشی محافظ مناسب استفاده نمایید.
- ◀ همواره از فشار باد مناسب با دستگاه استفاده نمایید، این دستگاه برای کار با میزان فشار ۶۰ الی ۱۰۰ PSI مناسب است.
- ◀ به غیر از کمپرسورهای استاندارد باد، از منبع باد دیگری مانند کپسول های اکسیژن یا گاز

استفاده نکنید، در صورت استفاده علاوه بر خراب شدن دستگاه، امکان انفجار کپسول و وقوع اتفاقات جبران ناپذیر زیاد خواهد بود.

◀ هنگام اتصال به کمپرسور از خالی بودن دستگاه و بسته بودن شیر کمپرسور اطمینان حاصل کنید.

◀ هرگز دستگاه را به سمت دیگران نگیرید، حتی اگر اطمینان دارید که دستگاه فاقد میخ می باشد.

◀ هرگز غیر از زمانی که قصد انجام کار را دارید ماشه را فشار ندهید.

◀ همواره از کویلرهای استاندارد برای اتصالات باد استفاده نمایید .

◀ از این دستگاه در کنار مواد اشتعال زا استفاده نکنید.

◀ همواره پس از اتمام کار، میخ ها را از خشاب خالی کنید و سپس دستگاه را از کمپرسور جدا نمایید.

توجه: قبل از شروع به کار ، از محکم بودن کلیه کویلرها و اتصالات اطمینان حاصل کنید.
توجه: همیشه در هنگام کار دهانه دستگاه (جایگاه خروج میخ) را کاملا! به صفحه کار بچسبانید و سپس اقدام به شلیک میخ کنید، اگر این کار را انجام ندهید؛ امکان دارد که میخ کمانه کند و به شما یا اطرافیان صدمه وارد کند.

نحوه استفاده از دستگاه

آماده سازی:

۱. ابتدا لباس و تجهیزات ایمنی مناسب مانند عینک و گوشی محافظ را بپوشید.
 ۲. کمپرسور باد مناسب و استاندارد انتخاب نمایید و آن را روی درجه باد مناسب دستگاه (۶۰ PSI) تنظیم نمایید.
 ۳. از سالم بودن دستگاه و تمامی قطعات و اتصالات آن مطمئن شوید.
 ۴. چند قطره روغن مناسب میخکوب در قسمت ورودی هوا بریزید.
- نکته: برای این دستگاه باید از روغن های ماشین چرخ خیاطی استفاده نمایید، هرگز از روغن های معمولی و بازیافتی استفاده نکنید، این کار باعث خراب شدن اجزا و قطعات دستگاه شما میگردد.

۵. شلنگ باد را کنترل نمایید تا پیچ خوردگی یا نشستی نداشته باشد.

نکته: هرگز از شلنگ باد بلندتر از ۷/۵ متر استفاده نکنید.

جایگذاری میخ:

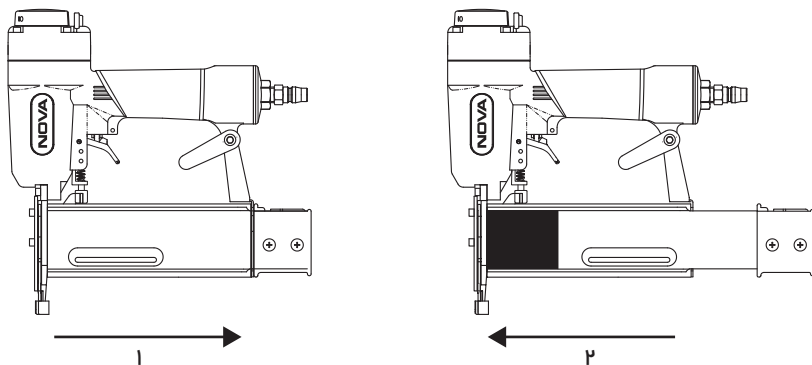
⚠️ **اخطار:** همواره در زمان جایگذاری و یا خارج کردن میخ از خشاب، دماغه دستگاه را به سمت پایین نگه دارید و هرگز ماشه را فشار ندهید.

۱. ابتدا ضامن خشاب را به داخل فشار دهید و سپس خشاب را تا انتها به سمت عقب بکشید.

۲. میخ ها را به صورت مرتب و یکدست داخل خشاب قرار دهید.

۳. پس از جایگذاری صحیح میخ ها، خشاب را به جلو بکشید تا به انتها اهرم نگهدارنده برسد و قفل شود.

۴. حالا دستگاه شما آماده کار است. سر دستگاه را روی صفحه کار قرار دهید و به سمت پایین فشار دهید تا ضامن ایمنی عمل کند، ماشه را فشار دهید تا میخ شلیک شود.

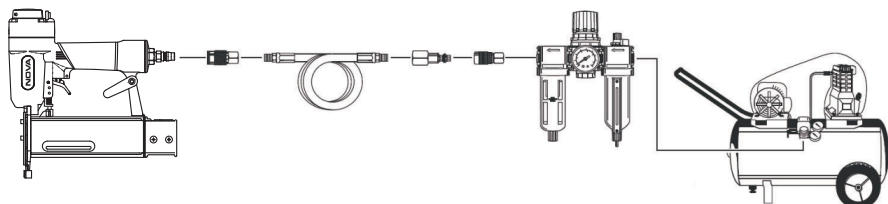


نکته: برای خارج کردن میخ دقیقاً مراحل بالا را تکرار کنید.

⚠️ **اخطار:** هر زمان خواستید اقدام به خارج کردن میخ کنید، حتماً شلنگ باد دستگاه را جدا کنید تا به هیچ وجه به مخزن باد وصل نباشد.

مراقبت و نگهداری از دستگاه

◀ بهتر است برای طول عمر بیشتر دستگاه از واحد مراقبت و دستگاه روغن زنی استفاده کنید، نحوه صحیح استفاده را در زیر مشاهده کنید:



◀ در صورتی که از دستگاه واحد مراقبت استفاده نمی کنید، به صورت روزانه دستگاه را روغن کاری نمایید.

◀ زمانی که برای مدت طولانی قصد استفاده از دستگاه را ندارید، دستگاه را روغن کاری کنید و یک لایه نازک روغن به تمامی قسمتهای فلزی دستگاه بکشید تا از خوردگی و زنگ زدگی آن جلوگیری شود.

◀ دستگاه را در جای گرم نگه دارید و هرگز دستگاه را در مکان های فلزی قرار ندهید.

◀ همواره دستگاه را دور از دسترس کودکان قرار دهید .

◀ همواره شلنگ باد را چک کنید تا دچار نشستی یا گشادی نشده باشد.

◀ به صورت مرتب تمامی قطعات و اتصالات را چک کنید تا شل نشده باشند.

رفع انسداد دستگاه

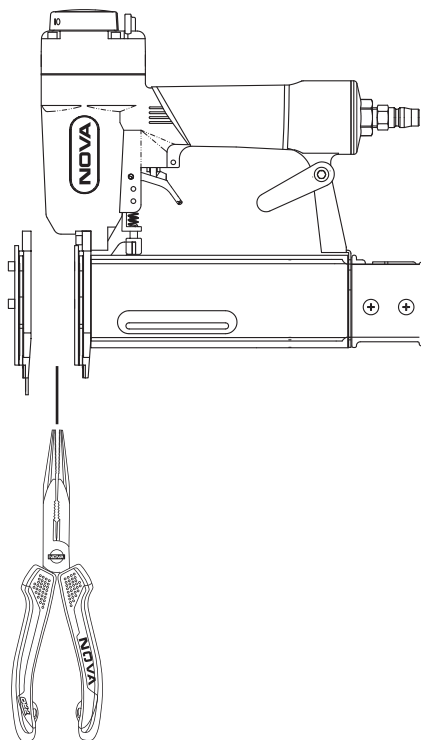
اگر درحین عملیات متوجه ایجاد انسداد در دستگاه خود شدید، برای رفع آن طبق مراحل زیر عمل کنید:

۱. دستگاه را منبع باد جدا کنید.

۲. میخ های باقیمانده در خشاب را خارج کنید.

۳. ضامن قفل کن را با استفاده از اهرم روی آن باز کنید .

۴. با استفاده از یک دم باریک مناسب، میخ هایی که درون دستگاه گیر کرده اند را به آرامی خارج کنید.



بررسی خشاب

۱. دستگاه خود را از منبع باد جدا کنید.
۲. خشاب را باز کنید و مطمئن شوید که داخل خشاب هیچ گرد و خاک یا قطعه اضافه ای وجود ندارد.

عیب یابی

در صورت مشاهده مشکل در عملکرد دستگاه ، دستگاه را از منبع باد جدا کنید .

به منظور ارائه خدمات بهتر، در زمان بروز مشکل، پیش از تماس با نمایندگی های نووا سرویس نکات زیر را بررسی نمایید.

شرح عیب	علل احتمالی	روش رفع عیب
دستگاه عمل شلیک را انجام میدهد، اما میخی از آن خارج نمی شود.	فشار باد نامناسب	فشار باد را تنظیم کنید. (۶۰ تا ۱۰۰Psi)
	انسداد پیشانی	انسداد پیشانی را رفع کنید (به بخش مراقبت و نگهداری مراجعه کنید).
	عدم استفاده از میخ مناسب	تنها از نوع میخ مرتبط و مناسب دستگاه استفاده کنید.
دستگاه کار نمی کند	کثیفی یا خشک بودن پیستون	پیستون را روغن کاری یا تمیز کنید.
	اشکال در مسیر باد و اتصالات	مسیر باد دستگاه را چک کنید و اگر قطعه ای یا اتصالی نیاز به تعویض یا تعمیر داشت آن را سرویس کنید.
کارکرد ضعیف و پوشش نا مناسب	اشکال در سوپاپ	واشر را تعویض کنید.
	فشار باد نامناسب	فشار باد را تنظیم کنید. (۶۰ تا ۱۰۰Psi)
	تنظیم پیستون به هم خورده است	تنظیم مجدد پیستون.
	تیغ پیستون یا ضربه گیر آسیب دیده است	مراجعه به مرکز خدمات پس از فروش نووا سرویس.
شلیک های نا منظم یا رد کردن میخ	خشک شدن دستگاه به مرور زمان	دستگاه را روغن کاری نمایید.
	فشار باد نامناسب	فشار باد را تنظیم کنید. (۶۰ تا ۱۰۰Psi)
	عدم استفاده از میخ مناسب	تنها از نوع میخ مرتبط و مناسب دستگاه استفاده کنید.
	خشک شدن دستگاه به مرور زمان	دستگاه را روغن کاری نمایید.
	عدم قرارگیری مناسب میخ در خشاب	میخ ها را به صورت مرتب و مناسب جا گذاری نمایید.
در شلیک های معمولی خوب عمل میکند در شلیک های سرعت بالا خیر	واشر پیستون پاره یا مستهلک شده است	مراجعه به مرکز خدمات پس از فروش نووا سرویس.
	فشار باد نامناسب	فشار باد را تنظیم کنید. (۶۰ تا ۱۰۰Psi)
	قطر داخلی شیلنگ باد نامناسب است	از شیلنگ های قوطرتر استفاده کنید.