

قطعات یدکی کارواش ۱۹۰ بار دینامی مدل ۴۱۹۰ - ۳۰۰۰ وات شرح کالا

کد قطعه	اسم قطعه	کد قطعه	اسم قطعه
۲۰	پایه خازن کارواش ۱۹۰ بار	۱	درب موتور کارواش ۱۹۰ بار
۲۱	خازن کارواش ۱۹۰ بار	۲	قلاب رویی کارواش ۱۹۰ بار
۲۲	روکش خازن کارواش ۱۹۰ بار	۳	شاسی کلید کارواش ۱۹۰ بار
۲۳	شلنگ ۸ متری کارواش ۱۹۰ بار	۴	کاغذ آب بندی کارواش ۱۹۰ بار
۲۴	تفنگ کارواش ۱۹۰ بار	۵	صفحه پرس کابل کارواش ۱۹۰ بار
۲۵	لانس کارواش ۱۹۰ بار	۶	پایه صفحه پرس کارواش ۱۹۰ بار
۲۶	نازل ۰ درجه کارواش ۱۹۰ بار	۷	درب جعبه کلید کارواش ۱۹۰ بار
۲۷	نازل ۱۵ درجه کارواش ۱۹۰ بار	۸	کلید کارواش ۱۹۰ بار
۲۸	نازل ۲۵ درجه کارواش ۱۹۰ بار	۹	واشر آب بندی کارواش ۱۹۰ بار
۲۹	نازل ۴۰ درجه کارواش ۱۹۰ بار	۱۰	پایه بالایی موتور کارواش ۱۹۰ بار
۳۰	سوزن کارواش ۱۹۰ بار	۱۱	واشر آب بندی کارواش ۱۹۰ بار
۳۱	اتصال ورودی آب کارواش ۱۹۰ بار	۱۲	مجموعه موتور و پمپ کامل کارواش ۱۹۰ بار
		۱۳	شاسی آهنی کارواش ۱۹۰ بار
		۱۴	پایه ضربه گیر کارواش ۱۹۰ بار
		۱۵	مجموعه کابل برق کارواش ۱۹۰ بار
		۱۶	درپوش ورودی کارواش ۱۹۰ بار
		۱۷	کاور فلزی موتور کارواش ۱۹۰ بار
		۱۸	پد پلاستیکی کارواش ۱۹۰ بار
		۱۹	درپوش آب بندی کارواش ۱۹۰ بار

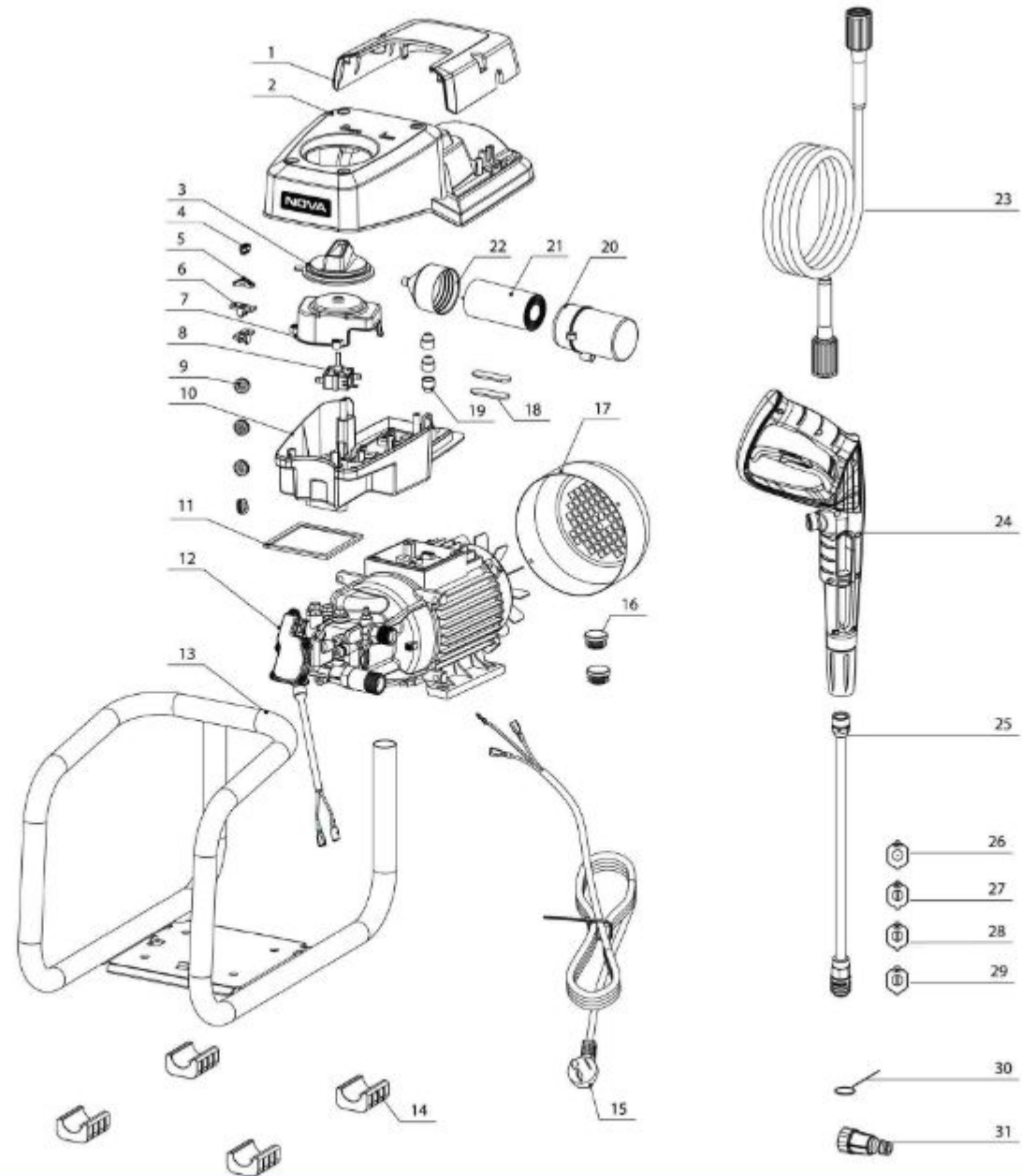


کارواش ۱۹۰ بار دینامی

ITEM NUMBER
4190
POWER TOOLS
3000W - 190 BAR

همکار محترم:
پس از تحویل گرفتن این محصولات جهت تعمیر و گارانتی، شماره قطعه مورد نیاز خود را به همراه نام دستگاه، مدل دستگاه، شماره سریال داخل دفترچه گارانتی دستگاه را به واحد مرکزی خدمات پس از فروش نوا اعلام کنید تا در اسرع وقت تامین قطعه صورت گیرد.

نوجه داشته باشید که هرگز محصول فاقد برکه گارانتی مسمور را تحویل نگیرید.



همکار محترم:

پس از تحویل گرفتن این محصولات جهت تعمیر و کاراشی شماره قطعه مورد نیاز خود را به همراه نام دستگاه، مدل دستگاه، شماره سریال داخل دفترچه کاراشی دستگاه را به واحد مرکزی خدمات پس از فروش نوا اعلام کنید تا در اسرع وقت تامین قطعه صورت گیرد. توجه داشته باشید که هرگز محصول فاقد برکه کاراشی مهور را تحویل نگیرید.

ITEM NUMBER
4190
POWER TOOLS
3000W - 190 BAR



کارواش ۱۹۰ بار دینامی

قطعات یدکی کارواش ۱۹۰ بار دینامی مدل ۴۱۹۰ - ۳۰۰۰ وات شرح کاتا

کد قطعه	اسم قطعه	کد قطعه	اسم قطعه	کد قطعه	اسم قطعه
۳۹	مجموعه سیلندر کارواش ۱۹۰ بار	۲۰	کورکن کارواش ۱۹۰ بار	۱	دینام کامل کارواش ۱۹۰ بار
۴۰	پایه کاسه نمد کارواش ۱۹۰ بار	۲۱	مهره کارواش ۱۹۰ بار	۲	بلبرینگ قفسه ای پشتی کارواش ۱۹۰ بار
۴۱	کاسه نمد کارواش ۱۹۰ بار	۲۲	اورینگ بای پس کارواش ۱۹۰ بار	۳	لنگ کارواش ۱۹۰ بار
۴۲	سیلندر کارواش ۱۹۰ بار	۲۳	مجموعه والو بای پس کارواش ۱۹۰ بار	۴	پیچ لنگ کارواش ۱۹۰ بار
۴۳	مجموعه پیستون کارواش ۱۹۰ بار	۲۴	پین با شکل کارواش ۱۹۰ بار	۵	بلبرینگ قفسه ای جلویی کارواش ۱۹۰ بار
۴۵	اورینگ سیلندر کارواش ۱۹۰ بار	۲۵	واشر بای پس کارواش ۱۹۰ بار	۶	واشر بزرگ کارواش ۱۹۰ بار
۴۶	اورینگ میکروسویچ کارواش ۱۹۰ بار	۲۶	مهره کورکن کارواش ۱۹۰ بار	۷	واشر فنری کارواش ۱۹۰ بار
۴۷	مجموعه میکروسویچ کارواش ۱۹۰ بار	۲۷	اورینگ کارواش ۱۹۰ بار	۸	پیچ لنگ کارواش ۱۹۰ بار
۴۸	پروانه دینام کارواش ۱۹۰ بار	۲۸	پیچ ثابت کارواش ۱۹۰ بار	۹	پیچ گیربکس کارواش ۱۹۰ بار
		۲۹	سرپمپ کارواش ۱۹۰ بار	۱۰	مجموعه کامل پمپ کارواش ۱۹۰ بار
		۳۰	مجموعه ساکشن کارواش ۱۹۰ بار	۱۱	پیچ سر پمپ کارواش ۱۹۰ بار
		۳۱	اتصال ورودی کارواش ۱۹۰ بار	۱۲	واشر فنری سر پمپ کارواش ۱۹۰ بار
		۳۲	اتصال خروجی کارواش ۱۹۰ بار	۱۳	مجموعه سرپمپ کارواش ۱۹۰ بار
		۳۳	کاسه نمد اصلی کارواش ۱۹۰ بار	۱۴	اورینگ بای پس کارواش ۱۹۰ بار
		۳۴	واشر کاسه نمد کارواش ۱۹۰ بار	۱۵	مهره بای پس کارواش ۱۹۰ بار
		۳۵	اورینگ پایه کاسه نمد کارواش ۱۹۰ بار	۱۶	فنر محدود کننده کارواش ۱۹۰ بار
		۳۶	پایه کاسه نمد کارواش ۱۹۰ بار	۱۷	رینگ محافظ کارواش ۱۹۰ بار
		۳۷	کاسه نمد کارواش ۱۹۰ بار	۱۸	مجموعه والو کورکن کارواش ۱۹۰ بار
		۳۸	اورینگ سرپمپ کارواش ۱۹۰ بار	۱۹	اورینگ کورکن کارواش ۱۹۰ بار



کارواش ۱۹۰ بار دینامی

ITEM NUMBER
4190
POWER TOOLS
3000W-190 BAR

همکار محترم:
پس از تحویل گرفتن این محصولات جهت تعمیر و کارانتی، شماره قطعه مورد نیاز خود را به همراه نام دستگاه، مدل دستگاه، شماره سریال داخل دفترچه کارانتی دستگاه را به واحد مرکزی خدمات پس از فروش نوا اعلام کنید تا در اسرع وقت تامین قطعه صورت گیرد.
توجه داشته باشید که هرگز محصول فاقد برکه کارانتی مهور را تحویل نگیرید.

NOVA
Service
Parts & Repairs