

www.novatech-tools.com

NOVA[®]
PROFESSIONAL TOOLS

دفترچه راهنمای استفاده از
چرخ سنباده

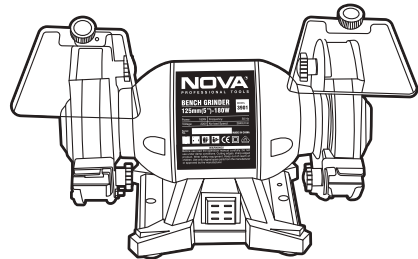
BENCH GRINDER

MODEL

3901

BENCH GRINDER

125mm(5")-180W

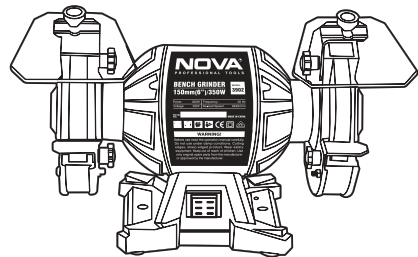


MODEL

3902

BENCH GRINDER

150mm(6")-350W

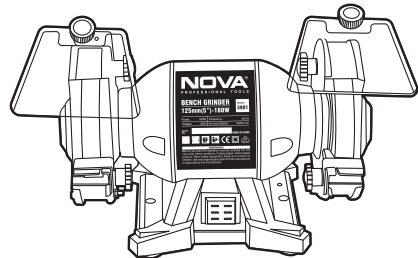


MODEL

3904

BENCH GRINDER

200mm(8")-600W



قبل از استفاده دفترچه راهنما را به دقت مطالعه کنید.

معرفی محصول

محصولی که خریداری کرده اید و در اختیار شما قرار دارد از خانواده چرخ سنبلاده های رومیزی نووا می باشد که با ویژگی های منحصر به فرد و از بهترین و با کیفیت ترین قطعات تولید شده است. از دستگاه چرخ سنبلاده به منظور کارهای سنبلاده کردن با دست، مانند تیز کردن قلم، پیچ گوهستی، مته دریل، از بین بردن اضافی های فلز، و صاف کردن سطوح فلزی استفاده می شود. قبل از کار با دستگاه با مطالعه کامل این دفترچه و رعایت تمامی نکات ایمنی مندرج در آن از کار با چرخ سنبلاده نووا لذت ببرید.

معرفی دستور العمل های مهم ایمنی ابزار آلات برقی



تمامی نکات ایمنی و راهنمای استفاده از محصول را، قبل از استفاده حتماً مطالعه بفرمایید و دفترچه را برای آینده نزد خود نگه دارید. در صورت نادیده گرفتن این هشدارها یا نکات ایمنی ممکن است دچار شوک برق گرفتگی، آتش سوزی و یا آسیب بدنی جدی شوید.

استفاده از این دستگاه برای کودکان و یا افرادی که از نظر فیزیکی، حسی و یا توانایی های ذهنی، قابلیت کافی برای کار با آن را ندارند توصیه نمی شود.

قبل از استفاده، دستگاه را با دقت چک کنید تا نقص و یا شکستگی نداشته باشد. در صورتی که موردی مشاهده کردید، دستگاه را روشن نکنید و در اولین فرصت با نمایندگی های مجاز نووا سرویس در سراسر کشور تماس بگیرید.

موارد ایمنی پیش از شروع کار با دستگاه

نکات ایمنی محل کار

محل کار را تمیز و روشن نگه دارید. محیط های شلوغ و محیط های با نور کم حادثه آفرین خواهند بود.

هرگز از این دستگاه در مجاورت مواد اشتعال زا استفاده نکنید. جرقه ایجاد شده توسط موتور این دستگاه ممکن است موجب آتش سوزی گردد.

در هنگام استفاده از ابزار آلات برقی، کودکان یا افراد غیرمتخصص را دور نگه دارید، عدم تمرکز ممکن است به عدم کنترل صحیح دستگاه و صدمات جانی منجر شود.

نکات ایمنی برقی

دو شاخه برق ابزار باید با پریز برق همخوانی داشته باشد، هرگز دو شاخه برق را دستکاری نکرده و از هیچ گونه مبدل برقی استفاده نکنید، در غیر این صورت ممکن است دچار شوک برق گرفتگی شوید.

از تماس مستقیم بدن خود به زمین در حین استفاده از ابزار برقی اجتناب کنید. (از کفش مناسب استفاده کنید)

- ◀ ابزارآلات برقی را در معرض آب، رطوبت و بارندگی قرار ندهید. در صورت نفوذ آب به داخل ابزار برقی ممکن است دچار برق گرفتگی شوید.
- ◀ از کابل برق دستگاه استفاده نامناسب نکنید. (برای حمل یا برای کشیدن ابزار استفاده نشود)
- ◀ کابل برق را از حرارت، روغن، مواد خورنده و اجسام تیز و برنده دور نگه دارید. کابل صدمه دیده احتمال برق گرفتگی را زیاد می کند.
- ◀ زمانیکه از ابزار برقی در محیط بیرون استفاده می کنید ترجیحاً از کابل سیار مناسب استفاده کنید.
- ◀ اگر مجبور به استفاده از ابزار برقی در محیط مرطوب هستید حتماً از کابل های محافظت شده استفاده کنید که احتمال برق گرفتگی را کاهش می دهد.

نکات ایمنی فردی

- ◀ مراقب باشید، زمان استفاده از ابزار برقی به کاری که در حال انجام آن هستید دقت کامل داشته باشید. در صورتی که خسته هستید یا تحت تاثیر دارو قرار دارید از ابزار برقی استفاده نکنید. لحظه ای بی دقتی در حین استفاده از ابزار برقی ممکن است باعث صدمات جبران ناپذیری گردد.
- ◀ همواره از لوازم ایمنی مانند عینک و دستکش ایمنی استفاده کنید تا صدمات فردی کاهش یابد.
- ◀ همواره در حین کار از لباس کار مناسب استفاده کنید. استفاده از لباس های غیر استاندارد و گشاد، جواهرات و داشتن موهای بلند امکان درگیر شدن آنها را با قسمت های متحرک ابزارآلات برقی افزایش داده و ممکن است باعث ایجاد صدمه به شما گردد.
- ◀ قبل از اتصال کابل برق جهت جلوگیری از شروع به کار ناگهانی ، اطمینان حاصل کنید که کلید روشن/خاموش دستگاه در وضعیت خاموش باشد.
- ◀ هنگام استفاده از دستگاه، دست ها باید تمیز و خشک و عاری از هرگونه روغن و گریس باشد.

نکات ایمنی استفاده از دستگاه

- ◀ تمامی لوازم جانبی تنظیم کننده مثل آچار های باز و بسته کردن را قبل از راه اندازی ابزار برقی از دستگاه جدا کنید در غیر اینصورت ممکن است به مصرف کننده صدمه وارد کند.
- ◀ در صورت معیوب بودن کلید دستگاه، هرگز از آن استفاده نکنید و به نزدیک ترین مراکز خدمات مجاز پس از فروش نووا سرویس برای تعمیر آن مراجعه کنید. هر دستگاهی که با کلید قابل کنترل نباشد، خطرآفرین است و باید تعمیر شود.
- ◀ قبل از هرگونه تنظیم یا تعویض لوازم جانبی دستگاه، همچنین زمانی که از دستگاه استفاده نمی کنید دو شاخه را از منبع برق جدا کنید. این کار از شروع به کار ناگهانی دستگاه و صدمات فردی جلوگیری خواهد کرد.
- ◀ با توجه به اینکه هر دستگاه دارای یک ظرفیت ثابت می باشد از وارد کردن نیروی بیش از حد به آن خودداری کنید. هر ابزاری مناسب کاری است که برای آن طراحی شده است، بنابراین از ابزار متناسب با

کار خود استفاده کنید و از فشار بیش از حد توان ابزار پرهیز کنید.
 ◀ همواره از ابزار و لوازم جانبی مناسب این دستگاه استفاده کنید. همچنین از این دستگاه تنها برای کارهایی که برای آن تهیه و طراحی شده است، استفاده کنید.

معرفی نکات ایمنی



هشدار!

- ◀ در هنگام سنباده کاری و ساب زدن از محافظ گوش و عینک استفاده کنید. در غیر این صورت ممکن است به گوش و چشم ها آسیب وارد شود.
- ◀ همواره دست ها را از قطعات دوار دستگاه دور نگهدارید.
- ◀ همیشه از این محصول در حالتی استفاده کنید که بر روی یک سکوی سفت و محکم یا زمین به طور مہار شده قرار دارد.
- ◀ هرگز بلافاصله بعد ساب و سنباده، صفحه یا قطعه کار را لمس نکنید، زیرا داغ هستند و ممکن است موجب سوختگی پوست شوند.
- ◀ همواره از لوازم ایمنی مانند دستکش و عینک ایمنی استفاده کنید، همچنین برای کارهایی که گرد و غبار ایجاد می کنند حتماً از ماسک استفاده کنید.



هشدار!

- ◀ همواره توجه داشته باشید که آشنایی و مهارت شما در کار، مانع رعایت نکات ایمنی نگردد. عدم رعایت نکات ایمنی قید شده در این دفتربه راهنما، ممکن است منجر به صدمات جبران ناپذیری گردد.
- ◀ برای سیم های رابط تا ۱۵ متر طول، از برش سیم مقطعی ۱/۵ میلی متری استفاده کنید.
- ◀ برای سیم های رابط بیش از ۱۵ متر و کوتاه تر از ۴۰ متر از برش سیم مقطعی ۲/۵ میلی متری استفاده کنید.
- ◀ همیشه قبل از استفاده، سیم رابط آسیب دیده را عوض کنید.
- ◀ از سیم رابط خود، در مقابل حرارت زیاد، خیس شدن و رطوبت مراقبت کنید.
- ◀ از محل قرارگیری سیم اطمینان حاصل فرمایید تا با پا له نشود و گیر نکند در غیر این صورت در معرض آسیب قرار می گیرد.
- ◀ توصیه می شود که منبع تغذیه الکتریکی برای این دستگاه باید شامل یک دستگاه جریان باقی مانده باشد که در صورتی که جریان نشتی به زمین از ۳۰ میلی آمپر به مدت ۳۰ میلی ثانیه بیشتر شود، منبع تغذیه را قطع کند.

کاهش لرزش صدا



هشدار!

- ◀ این محصول در طول عملیات، یک میدان الکترومغناطیسی ایجاد می کند! این میدان در برخی موارد

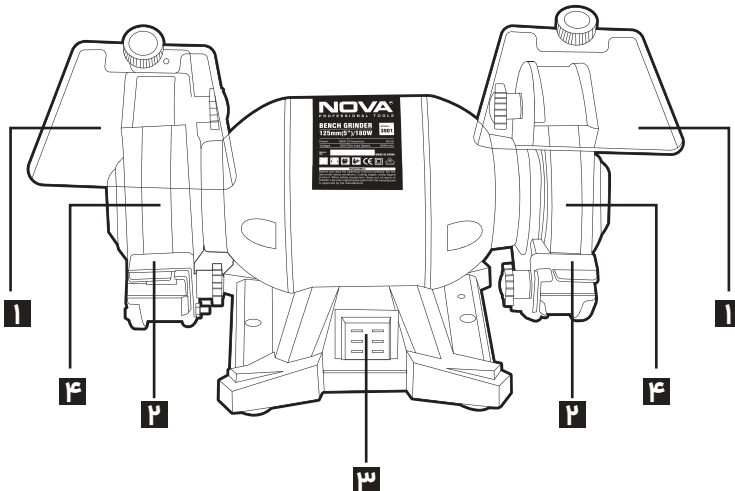
ممکن است با دستگاه‌های پزشکی فعال یا غیرفعال تداخل داشته باشد! برای کاهش خطر آسیب جدی یا مرگ و میر، به افرادی که دارای دستگاه پزشکی فعال یا غیرفعال هستند، پیشنهاد می‌دهیم قبل از استفاده از این محصول، با پزشک و تولیدکننده دستگاه پزشکی خود مشورت کنند.

◀ برای کاهش تأثیرات صدا و لرزش ایجاد شده توسط دستگاه در حین کار به کاربر بهتر است از دستگاه برای مدت طولانی استفاده نکنید.

جدول مشخصات فنی

مدل	۳۹۰۱	۳۹۰۲	۳۹۰۴
توان	۱۸۰ وات	۳۵۰ وات	۶۰۰ وات
سرعت آزاد	۲۴۸۰ دور در دقیقه	۲۴۸۰ دور در دقیقه	۲۴۸۰ دور در دقیقه
قطر صفحه	۱۲۵ میلی‌متر / ۵ اینچ	۱۵۰ میلی‌متر / ۶ اینچ	۲۰۰ میلی‌متر / ۸ اینچ
قطر سوراخ صفحه	۱۲/۷ میلی‌متر / ۱/۲ اینچ	۱۲/۷ میلی‌متر / ۱/۲ اینچ	۱۲/۷ میلی‌متر / ۱/۲ اینچ
ضخامت صفحه	۱۶ میلی‌متر / ۵/۸ اینچ	۲۰ میلی‌متر / ۳/۲ اینچ	۲۵ میلی‌متر / ۳/۲ اینچ
رزوه شفت	M۱۲	M۱۲	M۱۲
کلاس ایمنی	۱	۱	۱

لیست قطعات دستگاه



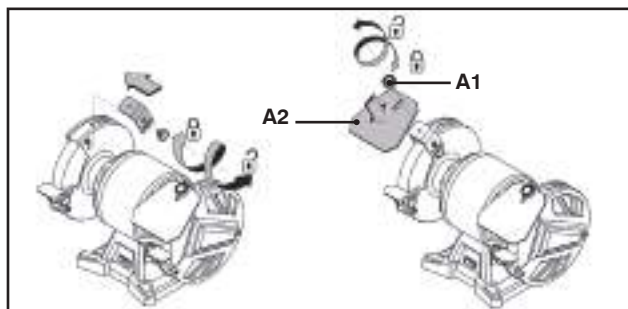
- ۱- محافظان چشم
- ۲- تکیه گاه ها
- ۳- کلید
- ۴- صفحه های ساب

عملکرد دستگاه و مونتاژ

قبل از مونتاژ، اجزای دستگاه را بررسی کنید. به دلیل روش های نوین تولید انبوه، احتمال اینکه دستگاه شما مشکلی داشته باشد یا قطعه استانداردی کم داشته باشد وجود ندارد. اگر قطعه ای کم باشد یا شما هرگونه مشکل فنی ای مشاهده کردید، تا زمانی که دستگاه تعویض یا آن مشکل برطرف نشده از دستگاه استفاده نکنید.

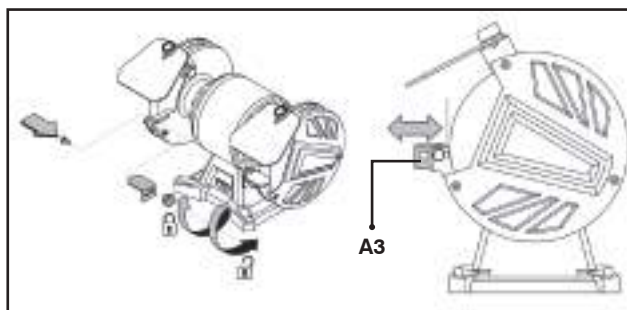
تنظیم و مونتاژ – محافظ چشم

محافظ چشم را با پیچ و پیچ گوشتی که فراهم شده به طور محکم جایی ببندید که به طور کامل در مقابل سنگ ساب باشد.



تنظیم و مونتاژ – تکیه گاه

دو تکیه گاه قابل تنظیم را با استفاده از پیچ مخصوص نصب کنید و دقت کنید که تکیه گاه (آ) در ۳ میلی متری (۱/۸ اینچ) سنگ ساب نصب شود.



یک سنگ ساب مرغوب باید برای تیز کردن ابزار یا صاف کردن های دقیق استفاده شود زیرا می تواند فلز را با دقت و کیفیت زیادی صاف کند و به پایان کار کیفیت بهتری بدهد.

خاموش و روشن کردن کلید

کلید در جلوی دستگاه ، و در انتها قرار گرفته است. برای روشن کردن دستگاه دکمه بالا را فشار دهید و برای خاموش کردن دستگاه دکمه پایینی را فشار دهید

اقدامات پیشگیری

پیش از به کار انداختن دستگاه ، سنگ را با دست بچرخانید تا از عدم قفل شدن سنگ و آزاد چرخیدن آن مطمئن شوید. تکیه گاه و محافظ چشم نباید با سنگ برخورد کند.

دستگاه را روشن کنید و پیش از شروع کار، اجازه بدهید تا به سرعت کامل برسد.

ابزار کار را برای صاف کردن با فشار ثابت و متوسطی روی سنباده به صورت یک دست و یک نواخت حرکت بدهید. بیش از حد فشار آوردن باعث گرمای بیش از حد موتور و استهلاک زودهنگام سنگ ساب می شود. به زاویه اصلی آیتم که باید تیز شود دقت کنید و همان فرم را حفظ کنید. سنگ ساب باید به صورت گردشی آیتم را صاف یا تیز کند. یک سینی پر از آب در کنار تان داشته باشید و آیتم قطعه کار را به طور مداوم در آب بغلتانید تا از گرمای بیش از حد جلوگیری شود. گرمای بیش از حد باعث ضعیف شدن فلز می شود.

از قسمت های کناری سنگ ساب استفاده نکنید. این کار فشار خطرناکی روی سنگ می آورد. اگر سنباده ، کُند یالِب پر شده باشد با برس سنگ ساب تایید شده ، سطح سنگ را برس بکشید.

تست کردن صدای رینگ

قبل از تعویض سنگ ، این تست ساده را انجام بدهید :

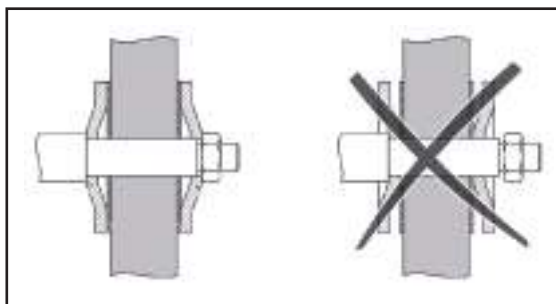
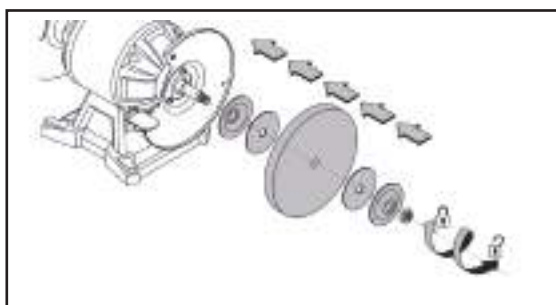
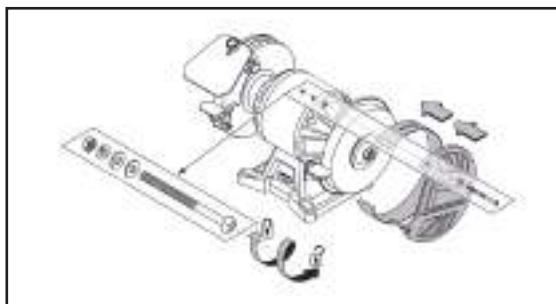
۱ : یک تکه نخ را از سوراخ سنگ ساب عبور دهید و با نکه داشتن نخ در هوا ، سنگ را معلق کنید.

۲: با یک تکه چوب به سنگ ضربه بزنید.

یک سنگ ساب خوب به طور واضح صدای "رینگ" می دهد، و یک سنگ بی کیفیت صدای خفه ای تولید می کند. هر سنگی که صدای رینگ نمی دهد را کنار بگذارید. در حالی که نقص داخلی با چشم دیده نمی شود، آزمایش صدای رینگ می تواند اشکالات داخلی مانند ترک یا خلع داخلی را مشخص کند.

تعویض سنگ ساب :

جهت ایمنی، پیش از نصب و تنظیم ، دکمه خاموش را بزنید و دو شاخه را از برق بکشید. در صورت فرسوده شدن ، صدمه دیدن یا بریده شدن سیم رابط ، فوراً آن را تعویض کنید.



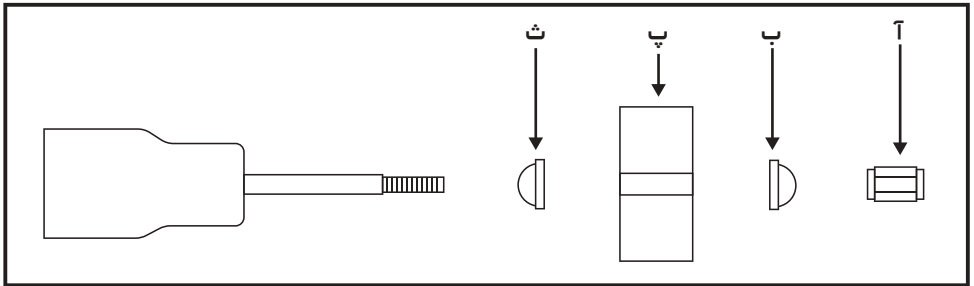
۲ : محافظ چشم (۲) و تکیه گاه (۴) را شل کنید ، و از دستگاه جدا کنید.

۳ : با استفاده از یک پیچ گوشتی دو سو روکش محافظ دستگاه را جدا کنید.

۴ : از پشت سنگ ، آن را بگیرید و محکم نگه دارید.

۵ : مهره سنگ (آ) را با آچار ۱ اینچ باز کنید.

- ⚠ نکته :** برای شل کردن مهره قفل سنگ سمت راست ، آن را خلاف عقربه های ساعت بچرخانید، و برای شل کردن مهره قفل سنگ سمت چپ آن را در جهت عقربه های ساعت بچرخانید.
- ۶ : فلنچ بیرونی (ب) و سنگ را (پ) جدا کنید.
- ۷ : فلنچ ها را تمیز کنید. فلنچ ها را بررسی کنید که صاف باشند. فلنچ سنگ هایی که صاف نباشند باعث لنگ زدن سنگ می شود.
- ۸ : فلنچ داخلی (ت) ، سنگ (پ) ، فلنچ بیرونی (ب) و مهره (آ) را روی میله قرار دهید. مهره را سفت کنید اما بیش از حد سفت نکنید زیرا ممکن است منجر به ترک خوردن سنگ شود.



سنگ های سنباده

دستگاه های سنباده با مجهز به سنگ های سنباده همه کاره ، ارائه می شوند. سنگ ها با توجه به نوع سایندگی ، جنس سختی ، اندازه سنگ و ساختار باهم تفاوت دارند. دستگاه های سنباده می توانند به طور کامل تمامی فرایندهای سایندگی ، سنگ کاری ، پولیش های تیز کننده ابزارها ، و سنگ های فرچه سیمی را انجام دهد. جهت دریافت و به کار بردن سنگ ساب مناسب، به فروشگاه های ابزار فروشی اطراف خودتان مراجعه کنید.

نگهداری و کاربرد ابزار برقی

ابزار برقی ، به درستی با سرعتی که برای آن طراحی شده است، کار را بهتر و ایمن تر انجام خواهد .
 ب : در صورتی که کلید خاموش و روشن دستگاه کار نمی کند از دستگاه استفاده نکنید.
 هر گونه دستگاهی که با کلید کنترل نمی شود خطرناک است و می بایست تعمیر شود.
 پ : در صورت عدم استفاده و قبل از انجام هرگونه تنظیمات ، تغییر لوازم جانبی، تمیز کردن یا حمل ابزار برقی و در صورتی که ابزار به طور غیر منتظره ای متوقف شد یا به نظر می رسد که خراب شده است، دو شاخه را از پریز برق جدا کنید. چنین اقدامات ایمنی پیشگیرانه ای خطر راه اندازی تصادفی ابزار برقی را کاهش می دهد.

ت : ابزار برقی بدون استفاده را در شرایط خشک و تمیز و خارج از دسترس کودکان نگهداری کنید و اجازه ندهید افراد ناآشنا با ابزار برقی یا این دستورالعمل ها با این ابزار برقی کار کنند. ابزار برقی در دستان کاربران آموزش ندیده خطرناک هستند.

ث : از ابزارهای برقی به خوبی نگهداری کنید. قبل از هر بار استفاده، عدم هم ترازگی یا اتصال قطعات متحرک، شکستگی قطعات و هر شرایط دیگری که ممکن است بر عملکرد ابزارهای قدرت تاثیر بگذارد را بررسی کنید. در صورت آسیب دیدگی، ابزار برقی را قبل از استفاده تعمیر کنید. دسته و بدنه را از روغن و گریس دور نگه دارید. بسیاری از حوادث ناشی از نگهداری ضعیف ابزار برقی است.

ج : هرگز با این ابزار بدون وسایل ایمنی یا با محافظ ها یا حفاظ های ناقص کار نکنید.

ح : از ابزار برقی و لوازم جانبی و غیره مطابق با این دستورالعمل ها و به شیوه ای که برای این نوع از ابزار برقی در نظر گرفته شده است، با در نظر گرفتن شرایط کاری و کاری که باید انجام شود، استفاده کنید. استفاده از ابزار برقی برای کارهای غیر از موارد مورد نظر می تواند منجر به یک موقعیت خطرناک شود. در تلاش برای فراتر رفتن از ظرفیت ابزار یا فراتر رفتن از عملکرد آن، از لوازم نامناسب استفاده نکنید.

نکات ایمنی اختصاصی

قراردهی دستگاه روی پایه یا میز : دستگاه سنبلاده غیر ایمن هنگام کار ممکن است به طور خطرناک از کنترل خارج شود، مطمئن شوید که دستگاه قبل از استفاده به طور محکم روی میز یا پایه قرار گرفته است.

اندازه سرعت سنگ ساب: سنگ سابی که با سرعتی بیشتر از سرعتی که تعیین شده بچرخد ممکن است بشکند یا جدا شود. قبل از کار گذاشتن سنگ ساب جدید ، مطمئن شود که حد توان و قدرت سنگ ساب برابر یا بالاتر از سرعت دستگاه است.

فلنج های سنگ ساب: هنگام کار گذاشتن سنگ ساب فقط از فلنج های همراه با دستگاه استفاده کنید. فلنج های دیگر ممکن است به طور کامل ایمن نباشند و منجر به حادثه شوند.

تست کردن صدای رینگ : قبل از نصب ، صدای رینگ سنگ ساب را تست کنید تا از ایمنی کار آن مطمئن شوید. سنگ سابی که از مرحله تست کردن صدای رینگ عبور نکند ممکن است هنگام کار شکسته شود یا جدا شود.

راه اندازی دستگاه : هنگامی که سنگ ساب آسیب دیده باشد ، معمولاً کمی پس از راه اندازی دستگاه جدا می شود. برای محافظت از خود، همیشه هنگام راه اندازی کنار دستگاه بایستید و اجازه دهید یک دقیقه کامل کار کند و سپس روبروی آن بایستید.

محافظة از ریه : فرایند سنباده باعث تولید گرد و غبار می شود که ممکن است منجر به مشکلات بلند مدت در دستگاه تنفسی شود. همیشه هنگام کار از ماسک تنفسی یا ماسک گرد و غبار استفاده کنید.

سنباده کشیدن با قسمت های کناری سنگ : قسمت های کناری سنگ ساب ممکن است به شکستن یا جدا شدن آن منجر شود - مگر اینکه برای سایش کناره هم طراحی شده باشد.

سنباده کشیدن با قسمت بالایی سنگ : سنباده کشیدن با قسمت بالایی سنگ خطر گیر کردن قطعات را افزایش می دهد. همیشه از قسمت پایینی دستگاه برای سنباده استفاده کنید.

برخورد دست با سنگ ساب : سنگ ساب می تواند به سرعت پوست را از بین ببرد. هنگام کار قطعه در حال سنباده را محکم بگیرید و دست خود در جای ایمنی به دور از سنگ قرار دهید. به هیچ عنوان از دستکش استفاده نکنید زیرا ممکن است به دستگاه گیر کند و منجر به صدمات جدی تری شود.

موقعیت تکیه گاه دستگاه : اگر سنگ از تکیه گاه خیلی دور باشد ، ممکن است قطعه کار به پایین کشیده شود و باعث از دست دادن کنترل و کشیده شدن دست شما به داخل سنگ شود . هنگام کار با دستگاه ، تکیه گاه را به فاصله ۳ م. (۱/۸ اینچ) قرار دهید.

سنگ ساب ترک خورده : سنگ ساب ترک خورده ممکن است هنگام کار شکسته یا جدا شود. فوراً سنگ ساب ترک خورده را تعویض کنید

نگهداری تعمیرات و نگهداری

◀ برای هرگونه تعمیر و تعویض قطعات، تنها به مراکز مجاز خدمات پس از فروش نووا سرویس مراجعه کنید.

توصیه!

- ◀ همواره قبل از بررسی و تعمیرات نگهداری دستگاه از خاموش بودن آن اطمینان حاصل کنید.
- ◀ برای تمیز کردن محصول از یک دستمال خشک و تمیز استفاده کنید، هرگز برای تمیز کاری از مواد شیمیایی و قلیایی مثل تیتر و بنزین استفاده نکنید.
- ◀ سفت بودن پیچ ها را همواره بررسی کنید.
- ◀ قبل از شروع به کار با دستگاه از سالم بودن کابل و بدنه دستگاه اطمینان حاصل کنید.
- ◀ قطعات چرخشی دستگاه را هر بار قبل از استفاده به صورت دقیق چک کنید و از سالم بودن آنها اطمینان کسب کنید.

◀ این دستگاه به هیچ وجه نیاز به اضافه کردن و یا ایجاد تغییر در قطعات آن را ندارد، بنابراین از اعمال تغییرات در این دستگاه خودداری کنید.

◀ محل نگهداری دستگاه باید خشک و بدون رطوبت باشد و دمای محل نگهداری باید بین ۱۰ تا ۳۰ درجه سانتیگراد باشد.

خدمات پس از فروش

◀ در حفظ و نگهداری کارت گارانتی و این دفترچه راهنما دقت لازم را به عمل بیاورید، زیرا کلیه خدمات پس از فروش تنها با ارائه کارت گارانتی مهرشده امکان پذیر می باشد.

◀ حتماً از فروشنده بخواهید که کارت گارانتی را مهر کرده و تاریخ بزند. (کارت گارانتی بدون مهر و تاریخ فروشنده فاقد اعتبار است)

◀ توجه داشته باشید که در صورت بروز هرگونه اشکال در دستگاه، و برای استفاده از خدمات پس از فروش آن تنها به نمایندگی های مجاز **نووا سرویس** مراجعه کنید و از بردن دستگاه به مراکز غیر مجاز خودداری نمایید. این امر باعث ابطال گارانتی دستگاه خواهد شد.