

www.novatech-tools.com

NOVA[®]
PROFESSIONAL TOOLS

MODEL

4408
4410

ELECTRIC HEAT GUN

2000w



دفترچه راهنمای استفاده از
سشوار صنعتی



قبل از استفاده دفترچه راهنما را به دقت مطالعه کنید.

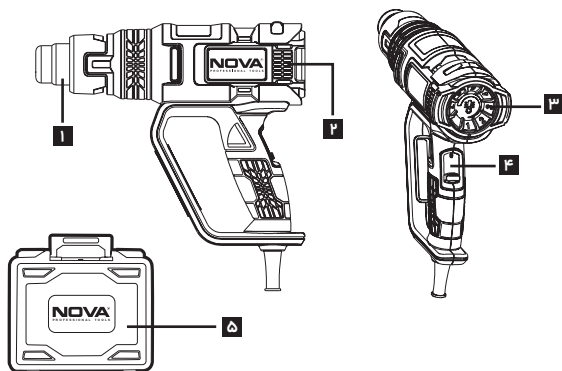
معرفی محصول

محصولی که در اختیار شماست سشوار صنعتی نووا می باشد که با ویژگی های منحصر به فردی تولید و در اختیار شما قرار گرفته است، این دستگاه از بهترین و با کیفیت ترین قطعات، تولید و در اختیار شما قرار گرفته است.

این دستگاه به منظور رنگ زدایی، ایجاد اتصالات پلاستیکی و PVC، جوشکاری و انحنای دادن به قطعات پلاستیکی و همچنین خشک کردن سطوح و جدا سازی لیبیل ها از سطوح طراحی شده است.

لیست قطعات دستگاه

- ۱- نازل فلزی حرارت
- ۲- منافذ تهویه
- ۳- دکمه تنظیم دما
- ۴- دکمه روشن و خاموش و تنظیم میزان دمندگی (دارای ۴ وضعیت)
- ۵- کیف BMC (برای مدل ۴۴۰۸)


جدول مشخصات فنی دستگاه

مدل دستگاه	۴۴۰۸-۴۴۱۰
توان	۲۰۰۰ وات
ولتاژ	۲۲۰-۲۴۰ ولت
فرکانس	۵۰-۶۰ هرتز
وزن دستگاه	۱ کیلوگرم
دمای خروجی	۵۰ تا ۶۰۰ درجه سانتیگراد
جریان باد خروجی حالت	حالت ۱: ۲۵۰ لیتر بر دقیقه / ۵۰ درجه سانتیگراد حالت ۲: ۲۵۰ لیتر بر دقیقه / ۵۰ تا ۴۵۰ درجه سانتیگراد حالت ۳: ۵۰۰ لیتر بر دقیقه / ۹۰ تا ۶۰۰ درجه سانتیگراد

نکات ایمنی استفاده از دستگاه

- ◀ تمامی لوازم جانبی دستگاه را قبل از راه اندازی ابزار برقی از دستگاه جدا کنید در غیر اینصورت ممکن است به مصرف کننده صدمه وارد کند.
- ◀ در صورت معیوب بودن کلید دستگاه، هرگز از آن استفاده نکنید و به نزدیک ترین مراکز خدمات پس از فروش نووا سرویس برای تعمیر آن مراجعه نمائید. هر دستگاهی که با کلید قابل کنترل نباشد، خطر آفرین است و باید تعمیر شود.
- ◀ قبل از هرگونه تنظیم یا تعویض لوازم جانبی دستگاه، همچنین زمانی که از دستگاه استفاده نمی کنید دو شاخه را از منبع برق جدا نمائید. این کار از شروع به کار ناگهانی دستگاه جلوگیری خواهد کرد.
- ◀ همواره دستگاه خود را تمیز نگه دارید، نگهداری مناسب از ابزارآلات برقی موجب کنترل آسان تر دستگاه می گردد و کمتر در حین کار دچار مشکل خواهید شد.
- ◀ همواره از ابزار و لوازم جانبی مناسب این دستگاه استفاده نمائید. همچنین از این دستگاه تنها برای کارهایی که برای آن تهیه و طراحی شده است، استفاده نمائید.

▲ نکته

- ◀ برای هرگونه تعمیر و تعویض قطعات، تنها به مراکز خدمات پس از فروش نووا سرویس مراجعه نمائید

دستورالعمل های استفاده از سشوار های صنعتی

- ◀ از مسدود کردن یا قرار دادن دستها بر روی دریچه هوا به هر نحوی جدا خودداری کنید، زیرا مسدود کردن مسیر هوای ورودی یا خروجی، منجر به ایجاد گرمای زیاد و در نتیجه خرابی یا سوختن موتور دستگاه شما می گردد.
- ◀ سطح نازل و وسایل جانبی این دستگاه هنگام استفاده به شدت داغ خواهند شد، حتما قبل از لمس نازل دستگاه به مدت ۳۰ دقیقه صبر کنید تا کاملا سرد شود، سپس می توانید آن را لمس کنید و در محل مورد نظرتان و یا کیف آن قرار دهید.

▲ توجه

- همواره برای جداسازی نازل ها حتی بعد از اینکه برای خنک شدن آنها صبر کردید از دستکش ایمنی برزنتی (مقاوم در برابر دما) استفاده کنید.
- ◀ همیشه قبل از اینکه دستگاه را زمین بگذارید، آن را خاموش نمایید و هرگز نازل آن را هنگام استفاده یا بلافاصله بعد از استفاده از آن در تماس با هیچ شیء دیگری قرار ندهید.
- ◀ توجه کنید که عدم استفاده مناسب از دستگاه می تواند منجر به آتش سوزی شود، بنابراین هرگز اقدام به استفاده از دستگاه در مجاورت مواد اشتعال زا و فضاهای بسته که گازهای آتش زا وجود دارد نکنید.

- ◀ حرارت بالای دستگاه ممکن است موجب آزاد شدن بخارات سمی در فضا گردد، بنابراین حتما از وجود سیستم تهویه مناسب محل کار اطمینان حاصل کنید.
- ◀ هرگز هوای گرم دستگاه را به سوی افراد نگیرید و همواره هنگام استفاده نازل آن را رو به پایین نگه دارید، زیرا دمای بالایی را ایجاد می نماید.
- ◀ از وارد کردن هر وسیله ای به نازل دستگاه اکیدا خودداری کنید، زیرا خطر برق گرفتگی وجود دارد.
- ◀ از چسبیدن هرگونه رنگ و زائده به نازل دستگاه و یا خراشیدن زائده ها خودداری کنید، زیرا احتمال آتش سوزی وجود خواهد داشت.

دستور العمل های ایمنی برای رنگ زدایی

- برای استفاده از این دستگاه در جهت رنگ زدایی به موارد زیر توجه کنید:
- ◀ هرگز از این دستگاه برای رنگ هایی که در ترکیباتشان سرب وجود دارد، استفاده نکنید. وارد کردن حرارت بر روی چنین رنگ هایی باعث تقطیر بخارات سمی سرب موجود در ترکیبات این رنگ ها خواهد شد که در صورت تماس یا استنشاق آن مسمومیت با سرب برای کاربر ایجاد خواهد کرد. قرار گرفتن در معرض سرب حتی برای مدت زمانی کوتاه منجر به آسیب های جبران ناپذیری بر روی مغز و شبکه عصبی افراد میگردد.
- ◀ از کار کردن به بادستگاه برای رنگ زدایی در فضاهای بسته اجتناب کرده و حتما از ماسک استفاده کنید.
- ◀ توجه داشته باشید که نازل دستگاه حداقل ۲۵ میلی متر از سطح کار فاصله داشته باشد و در هنگام کار بر روی فضاهای کار عمودی، از بالا به پایین حرکت کنید تا ریختن رنگ روی دستگاه و داخل آن، موجب اشتعال آن نگردد. در صورت امکان از کار دک دستی جداگانه استفاده کنید.
- ◀ پس از پایان کار، محل کار را از هرگونه باقی مانده های رنگ پاک کنید.

تنظیمات کلید دستگاه

- دمای دستگاه، متناسب با کار مورد نظر قابل تنظیم است. در زیر سعی کرده ایم وضعیت و دمای مناسب را برای انواع کار شرح دهیم:
- وضعیت کاربرد
- کلید روی حالت (I)
- ◀ خنک کردن قطعات گرم
- ◀ خنک کردن دستگاه قبل از تعویض نازل
- ◀ خشک کردن رنگ و جلا دهنده ها
- ◀ خنک کردن المنت دستگاه

کلید روی حالت (II)

- ◀ جدا کردن بر چسب و لیبل
- ◀ موم اندود و موم زدایی

- ◀ خشک کردن الوار قبل از لایه گذاری
- ◀ جدا کردن PVC از لوله های عایق کاری شده
- ◀ یخ زدایی لوله های یخ بسته

کلید روی حالت (III)

- ◀ اتصال قطعات پلاستیکی
- ◀ خمیده کردن لوله ها و ورقه های پلاستیکی
- ◀ باز کردن مهره و پیچ های زنگ زده و با خیلی سفت
- ◀ جدا کردن رنگ و جلا دهنده ها
- ◀ لحیم اتصالات سربی

⚠ نکته!

در صورتی که از وضعیت مناسب دستگاه، که متناسب با نیازتان باشد اطمینان ندارید، با تنظیم دمای پایین شروع به کار کنید و به تدریج دما را زیاد کنید تا به نتیجه مطلوب دست یابید؛ به طور کلی تنظیم دما بر اساس نوع کار شما قابل تنظیم خواهد بود.

استفاده از وسایل جانبی

موارد استفاده	توضیح	نماد
محافظت از شیشه ها در زمان رنگ زدایی از چارچوب و قاب	نازل محافظ	
محافظت از شیشه ها در زمان رنگ زدایی از چارچوب و قاب	نازل دم ماهی	
خشک کردن و یخ زدایی با حرارت دادن قسمت بزرگ آن	کاردک دستی	
برای رنگ زدایی از درزها، لبه ها، کناره ها، شکاف و گچ بری سرستون ها / انجام کلیه امور لبه چسبانی در صنعت چوب و ام دی اف مخصوص نوارهای پی وی سی و ملامینه	نازل متمرکز	

⚠ توجه!

◀ همواره از نازل مناسب مورد نظرتان (طبق جدول بالا) استفاده کنید. استفاده از نازل معیوب و یا نادرست موجب انباشه شدن هوای گرم در قسمت خروجی و در نتیجه آسیب دیدگی دستگاه شما خواهد شد.

◀ قبل از لمس کردن نازل ها از خاموش بودن دستگاه و خنک بودن نازل خروجی حرارت دستگاه اطمینان حاصل نمایید. تماس با نازل فلزی خروجی حرارت می تواند منجر به سوختگی های جدی شود. بنابراین قبل از تعویض نازل و یا تماس دست با آن، اجازه دهید تا دستگاه کاملا خنک شود.

◀ افتادن یا تماس نازل با سطح می تواند منجر به آتش سوزی شود، بنابراین قبل از روشن کردن دستگاه از اتصال محکم آن اطمینان حاصل کرده و از قرار دادن نازل روی سطوحی که نسبت به حرارت عایق نیستند و احتمال شعله ور شدن دارند خودداری کنید.

راه اندازی و استفاده از دستگاه

◀ درجه دمای دستگاه را تنظیم کنید.

◀ از وسایل جانبی مناسب با کاربرد مورد نظرتان استفاده کنید.

◀ توجه نمایید که هنگام استفاده از دستگاه دست دیگران را روی منافذ تهویه آن قرار ندهید و یا منافذ آن را به وسیله چیزی نپوشانده باشید.

روشن و خاموش کردن دستگاه

برای روشن کردن دستگاه کافی است که دما را در سردترین وضعیت خود قرار داده و کلید را نیز روی حالت "O" یا خاموش قرار دهید.

تنظیم دما

با توجه به دمای مورد نظرتان کلید روشن و خاموش را روی حالت II - I یا III قرار دهید، تا سنشوار شروع به کار کند.

حال می توانید به تدریج و با استفاده از دکمه تنظیم، دمای خروجی را کاهش یا افزایش دهید.

◀ اگر دکمه تنظیم دما را بر خلاف حرکت عقربه های ساعت بچرخانید دما کاهش و اگر در جهت حرکت عقربه های ساعت بچرخانید دما افزایش خواهد یافت.

◀ توجه نمایید که با افزایش دما تعداد چراغهای LED روشن شده بیشتر خواهد شد.

رنگ زدایی

◀ نازل مناسب با کار مورد نظرتان را نصب کنید.

- ◀ درجه دما را روی دمای مناسب تنظیم کنید (این امر بر اساس تجربه و احساس کاربر است).
- ◀ سپس دستگاه را روشن کنید.
- ◀ هوای گرم را به سمت قسمتی که می خواهید رنگ زدایی کنید، هدایت کنید.
- ◀ وقتی رنگ شروع به نرم شدن کرد، آن را با استفاده از کاردک دستی از سطح مورد نظر جدا کنید و بتراشید.

⚠ توجه!

در هنگام رنگ زدایی از پنجره ها با قاب فلزی دقت بیشتر کنید، زیرا ممکن است حرارت، باعث ترک خوردن شیشه گردد. همچنین در زمان رنگ زدایی از پنجره ها، از نازل محافظ شیشه استفاده کنید.

⚠ توجه!

نگه داشتن دستگاه به مدت طولانی در یک جهت، موجب مشتعل شدن سطح خواهد شد. همواره سشوار را در هنگام حرارت دهی حرکت دهید و یکجا متمرکز نگه ندارید.

⚠ توجه!

جمع شدن رنگ روی کاردک ممکن است موجب اشتعال گردد. در صورت لزوم می توانید برای جدا نمودن رنگ از کاردک از چاقو یا یک وسیله تیز دیگر استفاده کنید.

استفاده از دستگاه در محیط های ثابت و کارگاهی

- ◀ این دستگاه در محیط های ثابت و کارگاهی هم قابل استفاده می باشد.
- ◀ دستگاه را روی میز کار قرار دهید و آن را روشن نمایید.
- ◀ توجه نمایید که کابل به طور مناسب و ایمن قرار گرفته باشد و موجب افتادن دستگاه از روی میز کار نشود.

⚠ توجه!

اطمینان حاصل نمایید که نازل دستگاه همواره از شما و یا هر ناظر دیگری دور می باشد. مراقب باشید که چیزی به صورت ناخواسته درون نازل نیفتد.

سرزدکردن دستگاه

- ◀ نازل دستگاه هنگام استفاده داغ می گردد. قبل از انتقال یا جا به جایی آن، تا خنک شدن دستگاه صبر کنید.

◀ برای کاهش زمان مورد نیاز سرد شدن دستگاه آن را بر روی کمترین دما تنظیم کرده و اجازه دهید چند دقیقه کار کند یا می توانید دستگاه را خاموش کنید و ۳۰ دقیقه صبر کنید تا سرد شود.

روغن کاری

این دستگاه به روغن کاری نیاز ندارد.

⚠ توجه!

◀ در صورت مشاهده هرگونه نقص فنی دستگاه تنها به مراکز مجاز خدمات پس از فروش نووا سرویس مراجعه کنید.

تعمیر و نگهداری

⚠ توجه!

◀ همواره قبل از بررسی و تعمیرات نگهداری دستگاه از خاموش بودن آن اطمینان حاصل نمائید.
◀ همواره از تمیز بودن دریچه و منافذ هوای دستگاه مطمئن شوید و پوسته دستگاه را هر چند وقت یکبار با پارچه ای نرم تمیز کنید. این کار از بالا رفتن دمای موتور جلوگیری خواهد کرد. بهتر است نظافت دستگاه را پس از هر بار استفاده انجام دهید.
◀ همواره منافذ هوا را پاکیزه نگه دارید و پوسته را مرتباً با دستمال نرم تمیز کنید.
◀ توجه داشته باشید که منافذ هوا را از وجود هرگونه گرد و غبار حفظ کنید. برای این کار می توانید از دستمال نرم با کمی آب و صابون نیز استفاده کنید.
◀ هرگز از مواد شیمیایی مانند نفت، آمونیاک، الکل و... برای تمیز کردن دستگاه استفاده نکنید. این مواد موجب آسیب دیدن پوسته و قطعات دستگاه و دفرمه شدن آنها خواهد شد و همچنین قابلیت اشتعال دارند.

⚠ توجه!

◀ هرگونه تعمیر و تعویض قطعات تنها باید توسط مراکز خدمات پس از فروش نووا سرویس صورت گیرد، در غیر اینصورت مشمول گارانتی نخواهد شد.
◀ هرگز از لوازم جانبی غیر استاندارد استفاده ننمایید.

خدمات پس از فروش

در حفظ و نگهداری کارت گارانتی و این دفتراچه راهنما دقت لازم را به عمل بیاورید. کلیه خدمات پس از فروش تنها با ارائه کارت گارانتی مهر شده امکان پذیر می باشد.

◀ حتما از فروشنده بخواهید که کارت گارانتی را مهر کرده و تاریخ بزند.

◀ توجه داشته باشید که در صورت بروز هرگونه اشکال در دستگاه، و برای استفاده از خدمات پس از فروش آن تنها به نمایندگی های نووا سرویس مراجعه نمایید و از بردن دستگاه به مراکز غیر مجاز خودداری نمایید. این امر باعث ابطال گارانتی دستگاه خواهد شد.

◀ هیچ کدام از اجزای داخلی این ابزار احتیاج به تعمیرات اضافه یا دستکاری جهت بهینه نمودن عملکرد ندارند. بنابراین از هرگونه دستکاری یا ارائه به مراکز تعمیرات غیر مجاز اجتناب نمایید .